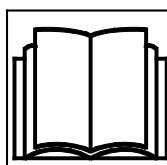


AVANT®



Manual de usuario 2018-



Lea este Manual del Usuario, pegatinas y otras instrucciones de seguridad antes de trabajar con la máquina. Si no obedece estas indicaciones hay un alto riesgo de herirse.
Guardar este manual para futuras consultas.

INDICE

INTRODUCCIÓN.....	3	INSTRUCCIONES DE MANIOBRA	57
Prólogo	3	Arranque de la minicargadora	58
Asegúrese de disponer de todos los manuales pertinentes	4	Llave de contacto	58
Uso previsto	5	Botón de parada de emergencia	59
Garantía Avant	8	Parada de la minicargadora (Procedimiento de parada segura)	60
LA SEGURIDAD ES LO PRIMERO.....	9	Desconector de batería.....	61
Instrucciones de seguridad generales	9	Control de tracción.....	62
Manipulación de cargas pesadas.....	12	Control de dirección de la minicargadora	68
Uso sobre superficies irregulares, pendientes y cerca de excavaciones	14	En caso de que la máquina vuelque	68
Equipo de seguridad y protección para personas	15	Manipulación de materiales	69
Trabajos cerca de las líneas eléctricas.....	17	TRABAJOS CON IMPLEMENTOS	72
Sistemas eléctricos de la minicargadora y la batería - Seguridad	18	Requisitos de los implementos.....	72
DESCRIPCIÓN DE LA MINICARGADORA.....	23	Unión de los acoplamientos.....	74
Identificación de la minicargadora	23	Acoplamiento de tubos hidráulicos del implemento	76
Partes principales de la cargadora.....	24	Uso de los hidráulicos auxiliares.....	77
Señales y pegatinas	25	Alivio de la presión residual del sistema hidráulico	78
Especificaciones técnicas	30	Adaptadores de acoplamiento.....	79
Especificaciones generales.....	31	ALMACENAMIENTO, TRANSPORTE, PUNTOS DE AMARRE Y ELEVACIÓN.....	81
Caudal de aceite de los hidráulicos auxiliares	32	Elevación de la minicargadora.....	83
Neumáticos.....	34	Almacenamiento.....	84
Separadores de ruedas	35	BATERÍA Y CARGA	86
Capacidad de elevación	37	Carga de la batería	89
Carga de vuelco y gráfica de cargas	39	Tipo de enchufe del cargador	94
Carga de vuelco y diagrama de cargas	40	REVISIÓN Y MANTENIMIENTO	96
Capacidad de maniobra nominal	41	Acceso al compartimiento del motor eléctrico.....	98
MANDOS Y OPCIONES DE LA MINICARGADORA	42	Instalación del soporte de mantenimiento y seguro del chasis	99
Salpicadero	43	Inspecciones diarias	100
Mando del brazo de la minicargadora, tomas hidráulicas auxiliares y otras funciones	44	Tabla de mantenimiento	102
Pantalla multifunción	47	Mantenimiento de la minicargadora	103
Interruptor del freno de estacionamiento	48	Mantenimiento de la batería	110
Toma eléctrica de 12 V	48	Fusibles y sistema eléctrico s.....	113
Asiento - Cinturón de seguridad y ajustes del asiento...	49	RESOLUCIÓN DE PROBLEMAS.....	117
Calentador de asiento	49	REGISTRO DE MANTENIMIENTO.....	119
Luces.....	50	INDEX.....	124
CABINA L (extra opcional).....	51		
Opciones.....	52		


Introducción

Prólogo

AVANT TECNO OY quiere agradecerle la compra de esta minicargadora AVANT de funcionamiento íntegramente eléctrico. Representa un nuevo nivel de funcionamiento silencioso sin emisiones locales y con bajos costes de funcionamiento. El diseño y la construcción de la gama de modelos de batería, fabricados en Finlandia, se basan en la dilatada experiencia de Avant con minicargadoras compactas. Le pedimos que lea y entienda el contenido completo de este manual antes de usar la cargadora. Le pedimos que lea y entienda el contenido completo de este manual antes de usar la cargadora. El manual de operario tiene el objetivo de ayudarle a:

- maniobrar la máquina de forma segura y eficiente
- descubrir y evitar situaciones que pueden suponer un peligro o riesgo
- mantener la máquina en buen estado y alargar su vida útil al máximo

Los siguientes símbolos de advertencia que aparecen en este manual se utilizan para señalar factores que se tienen que tener en cuenta para reducir el riesgo de lesiones o daños materiales.

	<p>ADVERTENCIA: SÍMBOLO DE ALERTA DE SEGURIDAD</p>
	<p>Este símbolo significa: «¡Advertencia: permanezca alerta! ¡Su seguridad está en juego!»</p> <p>Este símbolo de seguridad indica información de seguridad importante del manual. Advierte de un riesgo inminente que puede causar lesiones graves al operario o a cualquier otra persona que se encuentre junto al equipo.</p> <p>El símbolo de alerta de seguridad en solitario o acompañando a la declaración de seguridad asociada indica la presencia de mensajes de seguridad importantes en este manual. Se utiliza para llamar la atención sobre instrucciones en las que está en juego su seguridad personal y a la de otras personas. Cuando vea este símbolo, permanezca alerta, su propia seguridad está en juego. Lea detenidamente el mensaje que sigue e informe al resto de operarios.</p>

PELIGRO Esta indicación de advertencia alerta de una situación peligrosa que, si no se evita, provocará la muerte o lesiones graves.

ADVERTENCIA Esta indicación de advertencia alerta de una situación potencialmente peligrosa que, si no se evita, podría provocar lesiones graves o la muerte.

PRECAUCIÓN Esta indicación de advertencia se utiliza para alertar de las posibles lesiones leves que podrían sufrirse si no se siguen las instrucciones de forma oportuna.

AVISO

La palabra de la señal indica información sobre la correcta operación y mantenimiento del equipamiento.

No seguir las instrucciones que acompañan al símbolo pueden causar la avería del equipamiento o daños materiales.

Asegúrese de disponer de todos los manuales pertinentes.

Póngase en contacto con su distribuidor AVANT local si necesita resolver alguna duda sobre mantenimiento, recambios u otros problemas que pueden surgir con el uso de la minicargadora o sus implementos.

Mantenga el manual del operario dentro de la máquina en todo momento. Si pierde el manual solicite uno nuevo a su distribuidor de Avant. No olvide entregar este manual al nuevo propietario si traspasa la minicargadora.



PELIGRO

El uso inapropiado del equipo puede provocar la muerte o lesiones graves. Asegúrese de leer íntegramente todos los manuales e instrucciones pertinentes y manténgalos en un lugar accesible a todos los operarios.

Cada implemento requiere información específica sobre uso correcto, procedimiento de montaje, seguridad y cómo evitar situaciones de riesgo. Un implemento podría presentar riesgos que desaparecerían si se utilizara la minicargadora con otros tipos de implementos. Lea siempre el manual del usuario de cada implemento con detención.

Manuales de implementos



PELIGRO



Los implementos pueden generar riesgos considerables que el manual del usuario de esta minicargadora no cubre.

Asegúrese de tener acceso a los manuales de todos los implementos. El uso inadecuado de un implemento puede provocar lesiones graves o la muerte.

Cada implemento viene acompañado de su propio manual de usuario correspondiente. El manual contiene información importante sobre la seguridad y como fijar, usar y mantener cada implemento correctamente.

Lista de recambios



Todos los recambios de la minicargadora se recogen en una lista aparte.

Póngase en contacto con su servicio técnico o distribuidor Avant local para pedir las piezas. Tenga a mano el número de serie de la minicargadora al realizar el pedido para asegurarse de pedir las piezas correctas.

Uso previsto

La minicargadoras Avant de la serie «e» son minicargadoras compactas y articuladas que funcionan con batería y potencia hidráulica. Están diseñadas y fabricadas tanto para uso profesional como para uso privado. La minicargadora se puede equipar una gran variedad de implementos ofrecidos por Avant Tecno Oy, que permiten realizar distintas tareas con la misma máquina. Dada la naturaleza multifuncional de la máquina y los distintos implementos y tareas, lea siempre no solo este manual sino también el manual del usuario del implemento y siga todas las instrucciones. Toda persona que tenga que utilizar la máquina deberá seguir las normas de seguridad de trabajo, y el resto de reglas consolidadas relativas a seguridad y salud en el trabajo y todas las normas de tráfico.

Recuerde que la seguridad depende de varios factores. La minicargadora, equipada con un implemento, tiene mucha potencia y puede causar lesiones o daños materiales graves si se utiliza mal o negligentemente. No deje nunca que el tamaño compacto de la minicargadora le haga olvidar este hecho y téngalo presente cuando otro usuario vaya a utilizarla. No utilice el implemento a menos que sepa usarlo y conozca los riesgos y peligros asociados. Quite las llaves del contacto cuando vaya a dejar la minicargadora desatendida para evitar que otras personas ajenas puedan utilizarla. La minicargadora no está prevista para levantar o transportar personas o utilizarse como plataforma de trabajo. Cada trabajo requiere un implemento distinto y no se permite manipular materiales ni cargas sin usar ningún implemento.

Esta minicargadora se ha diseñado para que necesite el mínimo mantenimiento posible. El operario puede realizar las tareas de mantenimiento rutinario. Sin embargo hay otras tareas de mantenimiento más exigentes que sólo puede hacer el personal de mantenimiento específico. Utilice el equipo de protección adecuado cuando realice tareas de reparación o mantenimiento. Se tienen que usar los recambios originales. Familiarícese con las instrucciones de reparación y mantenimiento de este manual. La operación de la minicargadora que esté en mal estado o en la que se hayan hecho modificaciones no autorizadas puede suponer un peligro para el operario y la gente situada cerca de ella.

Póngase en contacto con su distribuidor de AVANT local si no está seguro sobre cualquier aspecto del uso o mantenimiento de esta minicargadora o sus recambios.

Además de las instrucciones de seguridad del manual tiene que cumplir todas las normas de seguridad en el trabajo, las leyes locales y otras disposiciones relativas al uso del equipo. En particular, las normas relativas uso del equipamiento en vías públicas se tienen que cumplir. Póngase en contacto con su distribuidor Avant para obtener más información sobre los requisitos locales antes de utilizar la minicargadora en vías públicas.

Minicargadora e6 de batería

La minicargadora está diseñada para funcionar con la batería suministrada y aprobada por el fabricante. Cargue la batería únicamente con el cargador interno de la minicargadora, o con otro sistema de carga proporcionado por Avant específicamente para este modelo de minicargadora. El uso de otras baterías o cargadores puede entrañar riesgo de incendio o explosión de las baterías, y también de descarga eléctrica. El uso del tipo incorrecto de cargador puede deteriorar rápidamente la batería.

La batería de gran potencia con tecnología de ion de litio está específicamente diseñada y fabricada para este modelo de minicargadora. No utilice ninguna otra batería en esta minicargadora. No utilice la batería para ningún otro fin, salvo para la minicargadora e6, y siempre con los sistemas de protección electrónica y seguridad integrados en el módulo de la batería.

La más mínima modificación o desperfecto de la batería puede entrañar riesgo de incendio. Por tanto, no intente nunca abrir la batería. Las tareas de mantenimiento que puede realizar en este sistema sin ninguna formación o cualificación especiales se limitan a la carga, limpieza exterior y sustitución de la batería. El mantenimiento de la batería se reduce a la sustitución de los filtros de aire (siguiendo el procedimiento descrito en este manual). El módulo de batería no contiene ningún componente que pueda reparar el usuario y no debe abrirse bajo ningún pretexto. No conecte nunca un dispositivo directamente a la batería. Todos los fusibles que se pueden sustituir se encuentran fuera del conjunto de la batería.

Repase las siguientes instrucciones sobre la manipulación de la batería de ion de litio:

- Solo personas con la formación adecuada pueden revisar o sustituir la batería. No intente nunca abrir el conjunto de la batería. La batería no contiene ningún componente en su interior que pueda reparar el usuario.
- Utilice únicamente la unidad de carga Avant especificada. No utilice cargadores ni cables de carga dañados.
- No cortocircuite los bornes positivo (+) y negativo (-) de la batería con cables. Manipule el conector rápido de la batería con cuidado.
- Utilice la batería únicamente para su uso previsto. Cualquier otro uso está totalmente prohibido.
- No exponga la batería a
 - esfuerzos mecánicos excesivos
 - altas temperaturas (>60 °C)
 - electricidad estática

Procese las baterías usadas como residuos peligrosos y elimínelas de forma adecuada (consulte la página 112).

Temperaturas previstas de la minicargadora e6

La minicargadora e6 se puede utilizar en un amplio rango de temperaturas ambiente. Sin embargo, para obtener los mejores resultados y prolongar la vida útil de la batería de ion de litio, conecte el cargador a la red eléctrica principal cuando las temperaturas sean extraordinariamente bajas o altas. La temperatura de la batería se regula con unidades de refrigeración y calentamiento por aire forzado controladas por la electrónica de control interna de la batería (sistema de gestión de la batería, denominado «BMS» en este manual por su siglas en inglés).

El sistema de gestión de la batería activa la refrigeración o el calentamiento en cuanto la temperatura ambiente se desvía de las condiciones óptimas de uso de la batería. No obstante, esta función consumirá batería y reducirá por tanto el estado de carga. Si la batería se agota y no se conecta a un cargador, no se activarán las funciones de calentamiento y refrigeración y la batería podría sufrir daños o su vida útil acortarse considerablemente. Repase la información sobre temperaturas recomendadas que aparece a continuación. Consulte la página 85 para obtener más información sobre el almacenamiento de la minicargadora.

AVISO

En caso de temperaturas extremas (inferiores a -20 °C o superiores a 55 °C), o si el estado de carga de la batería cae por debajo del 5 % («casi vacía»), conecte un cargador y encienda el cargador interno. Con ello activará la carga y también el calentamiento o refrigeración de la batería, según sea necesario, para mantenerla dentro del intervalo de temperaturas recomendado. Se aconseja dejar el cargador conectado a la batería si la temperatura ambiente cae por debajo de 0 °C. Si a la batería no le queda suficiente carga para activar automáticamente las funciones de calentamiento y refrigeración, las celdas pueden sufrir daños permanentes y ver mermado su rendimiento.

AVISO

Para prolongar la vida útil de la batería, se recomienda mantener el estado de carga de la batería sobre el 40-50 % («medio llena») y la temperatura entre 0 °C y 20 °C durante el almacenamiento de la minicargadora.

Cualificación del operario

Solo aquellos operarios que hayan estudiado este manual y todos los manuales de los implementos correspondientes podrán utilizar esta minicargadora. Independientemente de su posible experiencia anterior con cortacésped, cargadoras, ATV u otros equipos, es importante que aprenda el principio de conducción de la minicargadora. Realice algunas maniobras de prueba con la minicargadora y sus implementos de forma segura en un lugar despejado antes de utilizarlos en la proximidad de otras personas.

Su condición física y mental deben ser buenas, con capacidad para mantenerse alerta y observar la zona circundante. Nunca utilice el equipo bajo la influencia de medicamentos que pudieran alterar su capacidad para controlar el equipo de forma segura. No utilice la minicargadora si se encuentra bajo la influencia del alcohol o cualquier otro estupefaciente.

Dependiendo del área de trabajo, es posible que también necesite leer, comprender y cumplir con todas las reglas, normas y reglamentos de la empresa, el sector y la administración pública local.

Cualificación eléctrica

Puede sustituir la batería por una similar proporcionada por el fabricante. Queda prohibido utilizar baterías o realizar tareas de mantenimiento eléctrico distintas a las indicadas en este manual. Deje que electricistas autorizados se encarguen de todos los componentes eléctricos del conector de la batería para evitar riesgos de descarga eléctrica, incendio, cortocircuito y explosión de la batería. Los cables y conectores de alta tensión, el inversor y los motores eléctricos no disponen de componentes que pueda reparar el usuario.

Versiones de este manual

Avant mantiene una política de innovación continua de sus productos. Las versiones actualizadas del manual sustituirán a las versiones anteriores del mismo siempre que el año de la portada coincida con el manual original. Puede solicitar el manual más actualizado a su distribuidor. Algunas de las funciones o detalles técnicos contenidos en este manual podrían cambiar sin previo aviso. Las ilustraciones de este manual pueden mostrar equipamiento opcional o funciones que aún no estén disponibles en su mercado. Nos reservamos el derecho de modificar el contenido del manual sin aviso.

Guarde este manual en la minicargadora



Lea este manual antes de usar la máquina. Guarde el manual, así como los manuales de los implementos, en el compartimiento de almacenamiento situado detrás del asiento del operario una vez que los haya leído. Mantenga el manual del usuario dentro de la minicargadora en todo momento. Si se le rompe o pierde el manual, solicite uno nuevo a su distribuidor de Avant. No olvide entregar este manual al que compre la máquina. Solicite a su distribuidor la copia electrónica de este manual.

Garantía Avant

Esta garantía se aplica específicamente a la minicargadora e6 de Avant y no a ninguno de los implementos utilizados con este producto. Cualquier reparación o modificación hecha sin autorización previa de Avant Tecno Oy dejará sin efecto esta garantía. Durante los *dos primeros años de uso o las primeras 1000 horas* (lo que suceda antes), Avant Tecno OY garantiza la sustitución de cualquier pieza o la reparación de cualquier defecto que pueda producirse, sujeto a las condiciones detalladas a continuación:

1. Se ha hecho el mantenimiento del producto con regularidad cumpliendo el calendario del fabricante.
2. Cualquier daño debido al uso negligente o que no respete las especificaciones aprobadas que aparecen en este manual no queda cubierto.
3. Avant Tecno Oy no asume responsabilidad por lucro cesante en sentido general debido a una avería.
4. Sólo se utilizarán piezas de calidad originales de Avant Tecno Oy para el mantenimiento rutinario.
5. Cualquier daño debido al uso de combustibles, lubricantes, refrigerantes o disolventes de limpieza inadecuados no queda cubierto.
6. La garantía de Avant no cubre los consumibles (por ejemplo neumáticos, baterías, filtros, cinturones etc.) salvo si fuera defectuosos desde el principio.
7. Cualquier daño causado resultante del uso de implementos no aprobados para uso con este producto, se excluye.
8. Si se produce una avería atribuible a un error de fabricación o de montaje póngase de acuerdo con su distribuidor de AVANT local para realizar la reparación. Los costes de viaje y de flete no quedan cubiertos.

Condiciones especiales de la garantía relacionadas con la batería

La rotura del precinto anulará la garantía de la batería.

Durante el primer año de uso, la batería está cubierta por una garantía integral que cubre los componentes de la batería. Tras el primer año y hasta el final del segundo año (meses 13 a 24), la batería está cubierta por una garantía parcial. Durante este periodo de los meses 13 a 24, la cobertura de la garantía se calcula en función de la antigüedad de la batería y las mermas en la cobertura en función del tiempo de uso. La responsabilidad del cliente sobre los costes de piezas y material de la batería comienza a partir del mes 13 del periodo de garantía en una proporción de 13/24 del coste total de las piezas sustituidas, finalizando al 24/24 íntegro al final del periodo de garantía.

La seguridad es lo primero



PELIGRO

La utilización negligente o incorrecta de la minicargadora puede causar un accidente grave. Antes de utilizar la minicargadora, familiarícese con su uso correcto. Lea y comprenda este manual del operario, así como todas las instrucciones de seguridad, normas locales y prácticas de trabajo seguro pertinentes.



Conozca las limitaciones de velocidad, frenada, dirección y estabilidad, así como de capacidad de carga de la minicargadora antes de empezar a usarla. Asegúrese de que todo aquel que utilice o trabaje con el equipo esté familiarizado con estas precauciones de seguridad.

Si no tiene experiencia previa con la minicargadora, asegúrese de realizar todas las pruebas en un lugar seguro y despejado donde no haya otras personas alrededor.

Instrucciones de seguridad generales

1. Recuerde mantener la posición correcta mientras esté trabajando. Permanezca cómodamente sentado en el asiento del operario mientras conduce y mantenga los pies en el suelo de la cabina y al menos una mano en el volante.
2. Mientras esté sentado mantenga el cinturón de seguridad abrochado y no saque las manos o pies del área del operario.
3. Antes de levantarse del asiento del operario:
 - Baje el brazo de la minicargadora y coloque el implemento en terreno plano.
 - Alivio de la presión hidráulica residual (Véase página 78)
 - Conecte el freno de estacionamiento.
 - Pare los motores eléctricos, quite la llave de contacto
4. Empiece el uso de la máquina despacio y cuidadosamente. Realice ejercicios de conducción con la máquina en un lugar seguro y despejado antes de enganchar cualquier implemento y siga las instrucciones de este manual y del manual del operario del implemento.
5. Maneje las palancas de control con movimientos cuidadosos y concretos. Evite movimientos bruscos al manipular la carga para evitar que la carga se caiga y para mantener la máquina estable.
6. Manténgase alejado de la zona de peligro correspondiente al brazo levantado y no deje que nadie entre en ella
7. Mantenga manos, pies y ropa lejos de piezas móviles, componentes hidráulicos y superficies calientes.
8. Asegúrese de que hay suficiente espacio alrededor de la máquina para que su conducción sea segura.
9. No transporte la carga con el brazo en alto. Lleve siempre el cazo o el implemento a la mínima altura posible y déjela en el suelo siempre que abandone la máquina.
10. No está permitido transportar personas con esta máquina. No transporte o levante personas en el cazo ni en cualquier otro implemento. No está permitido levantar personas salvo que se utilice un implemento diseñado para tal fin: plataforma de acceso Avant Leguan 50. Siga las instrucciones del manual del usuario del implemento Leguan 50.
11. No supere la carga de vuelco. Familiarícese con los diagramas de carga de este manual y respételos.
12. Cuando gire la máquina recuerde que el asiento del conductor se proyecta más allá del radio de giro de las ruedas (riesgo de colisión).
13. No use la minicargadora en entornos explosivos o en lugares en los que el polvo y/o los gases puedan suponer un peligro de incendio o explosión.

14. Evite la presencia de materiales inflamables alrededor de la batería, el inversor, los motores eléctricos y el ventilador de refrigeración.
15. Lea las instrucciones de elevación, remolque y transporte de la página.
16. Saque la llave del contacto siempre que vaya a dejar la máquina sin vigilancia para evitar usos no autorizados.
17. Siga las instrucciones de inspección, reparación y mantenimiento. Si percibe daños o fallos en la máquina los tiene que reparar antes de empezar a usarla.
18. Antes de cada tarea de reparación o mantenimiento, pare y desconecte la minicargadora, baje el brazo y alivie la presión del sistema hidráulico. Lea las instrucciones de seguridad durante el mantenimiento de la página 96.
19. No deje que nadie manipule la minicargadora si no ha leído antes las instrucciones de seguridad y no conoce la seguridad y uso correcto de esta minicargadora.
20. Nunca use la minicargadora o sus implementos bajo los efectos del alcohol, drogas o medicinas que puedan afectar a la evaluación de riesgos o causar somnolencia ni tampoco si no goza de buena salud para manejar el equipo.



Riesgo de aplastamiento. Caída de la carga o bajada inesperada del brazo de la minicargadora.

Recuerde siempre que el brazo puede sufrir un descenso inesperado por la pérdida de estabilidad o si otra persona manipula los mandos de la minicargadora derivando en peligro de aplastamiento. El implemento o la minicargadora no están previstos para mantener una carga en alto durante períodos largos. Baje el implemento antes de dejar el asiento del conductor. La estabilidad de la minicargadora puede variar cuando se deja el asiento del conductor pudiendo volcar aquella.



Riesgo de vuelco. Los movimientos bruscos puedan hacer volcar la máquina.

Movimientos como la parada el giro o el descenso del brazo bruscos pueden provocar una pérdida de estabilidad. Conduzca siempre despacio y maneje los mandos de la minicargadora con mucha delicadeza, en particular cuando manipule cargas grandes.

**ADVERTENCIA**

Chasis articulado - Riesgo de vuelco. El giro del chasis articulado puede producir el vuelco de la minicargadora en terreno inclinado o si se circula a alta velocidad. Nunca gire el chasis hacia la pendiente mientras trabaje en terreno inclinado.

Conduzca siempre despacio cuando transporte cargas o cuando gire con la máquina.

**ADVERTENCIA**

Riesgo de atropello con la minicargadora. Aplique el freno de estacionamiento antes de trabajar junto a la minicargadora. Siga el procedimiento de parada segura para evitar cualquier movimiento de la minicargadora. Evite dejar la minicargadora estacionada en pendiente. Si no tiene otro remedio que aparcarla en pendiente, utilice calzos u otros medios adicionales para impedir que la minicargadora se ponga en movimiento.

**ADVERTENCIA**

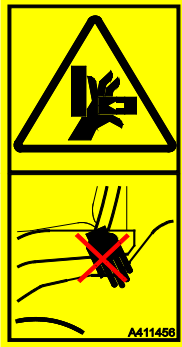
Riesgo de caída de objetos. Asegúrese de que la carga está bien fijada al implemento. Nunca incline el implemento hacia atrás cuando se levanta a bastante altura. Utilice sólo máquinas equipadas con estructuras ROPS y FOPS.

**PELIGRO**

Los dispositivos de seguridad se instalan por su seguridad. Nunca modifique ni puentee ninguna función de seguridad. Las funciones de seguridad se instalan por su seguridad. Nunca modifique ni bloquee ninguno de los sistemas de seguridad de la minicargadora. Si advierte que un sistema no está en buen estado, deje de utilizar la minicargadora y asegúrese de que sea reparado.

**ADVERTENCIA**

Riesgo de aplastamiento. Caída de personas Nunca use la minicargadora o sus implementos para levantar personas o plataformas de trabajo de ningún tipo, ni tan siquiera momentáneamente. No se suba a la minicargadora o al implemento. Cada asiento es sólo para una persona.


ADVERTENCIA


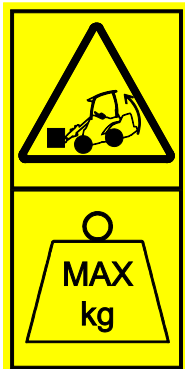
Puntos de aplastamiento: Evite quedar aplastado entre el chasis de la minicargadora y entre la minicargadora y cualquier pared. Mantenga todas las partes del cuerpo dentro del chasis de seguridad. El movimiento del chasis articulado conlleva un riesgo de aplastamiento. Mantenga la cabeza, las manos y los pies dentro de la minicargadora. Tenga especial cuidado al aproximarse a muros y árboles. Mantenga las manos en el volante y en el joystick.


PRECAUCIÓN


Reduzca el riesgo de aplastamiento de las piernas: no gire el volante desde fuera de la minicargadora. El giro del chasis articulado representa un riesgo de aplastamiento para la persona que se encuentre junto a los neumáticos de la minicargadora. Nunca agarre el volante al subirse o bajarse de la minicargadora para evitar giros repentinos del chasis. Pare la minicargadora si otras personas se acercan a la máquina. Cuando utilice neumáticos de mayor tamaño del habitual, compruebe que haya suficiente espacio entre los neumáticos para usarlos con seguridad.

Manipulación de cargas pesadas

- Manipule las cargas pesadas únicamente sobre terreno firme y regular y con desplazamientos lentos.
 - Los terrenos irregulares o inclinados reducen significativamente la capacidad operativa nominal (consulte también la página 36).
 - Tome como referencia las cargas máximas indicadas en la tabla o gráfica de cargas y en este manual.
 - Todas las capacidades operativas nominales se basan en los criterios de la minicargadora sobre terreno firme y nivelado. Cuando se utilice la minicargadora en condiciones que difieren de estos criterios (p. ej., sobre terrenos blandos o irregulares, en pendiente o con la máquina sometida a cargas deslizantes), el operario deberá tener en cuenta las nuevas condiciones.
 - Recuerde que la capacidad de carga real varía en función de las condiciones de trabajo y el modo de control.
- Mantenga el chasis articulado de la cargadora en posición recta cuando levante cargas pesadas. Si gira la minicargadora durante la manipulación de la carga, la estabilidad de la minicargadora disminuirá y podría provocar el vuelco de la máquina.
- Se recomienda utilizar contrapesos traseros adicionales o neumáticos lastrados. Consulte las páginas 35 para conocer las distintas opciones.
- Asegúrese de cumplir con las presiones de neumáticos recomendadas y revise el estado de los neumáticos.
- Recuerde que una carga pesada o una gran distancia entre la minicargadora y el centro de gravedad de la carga afectarán al equilibrio y a la maniobra de la minicargadora.
- Para calcular la capacidad de elevación de la minicargadora, recuerde tener en cuenta el peso del implemento.

**PRECAUCIÓN****Riesgo de vuelco. Sobrecarga.**

La gran capacidad de elevación de la minicargadora permite levantar cargas que al manejarlas luego pueden hacer perder la estabilidad de la misma. Lea las instrucciones relativas a la máxima capacidad de elevación y a la manipulación de cargas en este manual de operario. El seguimiento de las instrucciones reduce el riesgo de vuelco de la máquina alrededor de su eje delantero, pero el operario tiene que ser consciente de los límites de la máquina y seguir prácticas de trabajo seguras para evitar dicho vuelco.

**ADVERTENCIA****Riesgo de vuelco. Manipule las cargas y los implementos pesados con cuidado.**

- Siga todas las instrucciones y señales de advertencia para evitar que la minicargadora pueda volcar.
- Baje siempre la carga al suelo antes de abandonar el asiento del operario.
- Mantenga la carga lo mas baja y cerca de la minicargadora que sea posible.
- Al cargar, mantenga siempre el chasis de la minicargadora tan extendido como sea posible.
- Nunca coja una carga pesada desde cierta altura, por ejemplo, desde un camión, estante etc.

**ADVERTENCIA**

Nunca tire de una carga pesada desde cierta altura, por ejemplo, desde un camión, estante etc. ya que entraña riesgo de vuelco.

Si la carga es muy pesada y la levanta desde cierta altura la minicargadora puede volcar hacia adelante al meter la marcha atrás.

Nunca inicie la marcha atrás y arrastre con la minicargadora sin antes asegurarse de que la minicargadora puede manejar la carga que está manipulando. Si arrastra una carga desde un estante sin elevarla, la minicargadora podría volcar cuando la carga pierda el contacto con el estante.

Al cargar, mantenga siempre el chasis de la minicargadora tan extendido como sea posible.

Zonas peligrosas alrededor de la minicargadora

Asegúrese de que no haya personas en el área de peligro de la minicargadora y del implemento. La distancia de seguridad con otras personas depende del implemento instalado y del tipo de trabajo. La zona de peligro de la minicargadora incluye el alcance del brazo, el área de giro y de las ruedas de ambos lados, y la zona delantera y trasera de la minicargadora. Detenga la minicargadora y su implemento de inmediato si hay otras personas cerca de la minicargadora.

Asegúrese siempre de que sea seguro dar marcha atrás con la minicargadora. Nunca asuma que los transeúntes seguirán estando donde los vio por última vez; especialmente los niños, que suelen sentirse atraídos por el equipo en movimiento.

Preste atención a las máquinas y personas que esté en movimiento en la zona de trabajo. Como aprendizaje, conduzca la minicargadora por terreno llano y en un espacio abierto y despejado.

Si tiene que dejar la minicargadora sin vigilancia, siga siempre el procedimiento de parada segura descrito en este manual. En particular, baje siempre el brazo completamente y deposite el implemento en el suelo. La minicargadora no está diseñada para mantener permanentemente el brazo y la carga en alto. Saque la llave del contacto para evitar usos no autorizados.

Uso sobre superficies irregulares, pendientes y cerca de excavaciones

Hace falta un cuidado especial al usar el equipo sobre terrenos inclinados y pendientes. Conduzca despacio, en particular por superficies inclinadas, irregulares o deslizantes y evite los cambios de dirección o velocidad bruscos. Accione los mandos de la minicargadora aplicando movimientos cuidadosos y suaves. Esté atento a zanjas y agujeros en el terreno además de a otros obstáculos pues chocar con uno puede hacer que la minicargadora vuelque.

Cargue, descargue y gire únicamente sobre terreno llano y nivelado. Conduzca despacio sobre terrenos irregulares. No circule por gradientes demasiado escarpadas y tenga cuidado con zanjas, entradas y gradientes pronunciadas.

No aparque la minicargadora sobre una superficie con gradiente. Si se ve obligado a hacerlo, aplique el freno de estacionamiento y deje la máquina preferiblemente en perpendicular a la pendiente y con la carga en el suelo. Si es necesario, coloque calzos detrás de las ruedas.



PELIGRO



Riesgo de vuelco. Mantenga la carga cerca del suelo. El vuelco de la máquina puede producir lesiones graves o incluso la muerte. La estabilidad y la capacidad de manipulación de carga de la minicargadora se ven reducidas significativamente en pendientes y la capacidad de elevación máxima sólo se puede alcanzar sobre terreno firme y plano. En terreno con desnivel horizontal la carga se tiene que mantener cerca del suelo y nunca se debe levantar a mucha altura.

Manipule cargas pesadas solo sobre superficies planas.

- Manipule las cargas pesadas solo sobre superficies planas.
- Conduzca despacio sobre terreno irregular. Cargue, descargue y gire la máquina sólo sobre terreno plano. El elevación de cargas o giro sobre superficies irregulares puede provocar la pérdida de estabilidad.
- No conduzca por gradientes demasiado pronunciados y tenga cuidado con zanjas, entradas para trabajadores porque podrían causar el vuelco de la minicargadora.
- Nunca conduzca en paralelo a una zona excavada. Tenga en cuenta que el borde de una zona excavada o zanja puede derrumbarse repentinamente. Tenga un cuidado extremo cuando conduzca cerca de zanjas o terraplenes y evite conducir en paralelo con zanjas o acequias porque la máquina puede volcar de repente si el borde se derrumba. Evite conducir en paralelo con zanjas y mantenga una distancia a ella que sea como mínimo igual a la anchura de la misma.
- No aparque la máquina sobre una superficie con gradiente. Si fuera necesario, meta el freno de estacionamiento y deje la máquina preferiblemente transversalmente a la pendiente y deje la carga en el suelo. Si es necesario use los calzos para las ruedas.

Equipo de seguridad y protección para personas

Lleve puesta la ropa de seguridad y protección.

- Protéjase de los riesgos laborales como el ruido, nubes de polvo o escombros, por ejemplo.
- Siga las normas relativas al equipo de protección. Use visera y casco u otro equipo de protección siempre que sea necesario.
- Lea el manual del operario del implemento para tener más información sobre el equipo de protección necesario a la hora de trabajar.



- El nivel de ruido en el asiento del operario puede superar los 85 dB(A), dependiendo del implemento y el tipo de trabajo. Lleve cascos para los oídos mientras use la minicargadora.



- Lleve puestos los guantes de protección.



- Lleve botas de seguridad mientras use la minicargadora.



- Utilice gafas de seguridad cuando manipule componentes hidráulicos y durante los trabajos de mantenimiento y revisión.

Dependiendo del implemento instalado y el tipo de trabajo, es posible que necesite utilizar gafas de seguridad.



- Lleve siempre abrochado el cinturón de seguridad mientras usa la máquina.



- Cuando trabaje en obras se recomienda un casco de protección y puede ser obligatorio además de la estructura de protección contra objetos que caigan (FOPS) de la minicargadora.



- En función del trabajo y la zona en la que se realice, también puede ser necesaria una mascarilla u otro aparato de depuración del aire respirable. Infórmese sobre el resto de equipamiento de seguridad en la obra concreta de la que se trate.



ADVERTENCIA

Permanezca dentro del espacio protegido por el chasis de seguridad ROPS. Lleve siempre abrochado el cinturón de seguridad mientras se encuentra en el asiento del operario y evite quedar atrapado entre el suelo y una minicargadora volcada.



PRECAUCIÓN

Advertencia por polvo de sílice. La exposición prolongada a sílice cristalina puede causar una enfermedad respiratoria grave o incluso letal. Los responsables públicos de la salud ocupacional y la seguridad recomiendan limitar la exposición al polvo presente en la mayoría de los lugares en los que se realizan movimientos de tierras y otros trabajos. Evite dispersar el polvo tanto como sea posible, mantenga la cabina de la minicargadora sin polvo y utilice una mascarilla cuando sea necesario.

Chasis de seguridad (ROPS) y techo de seguridad (FOPS)

La minicargadora está equipada con una estructura de protección de vuelco (ROPS) y una estructura de protección contra caída de objetos (FOPS). Estas estructuras de seguridad son partes importantes de la seguridad de los operarios y se tienen que incorporar a la máquina.

El chasis de seguridad (ROPS) protege el operario en caso de que la máquina vuelque. Abróchese el cinturón de seguridad mientras use la máquina con un ROPS. Todas las versiones de cabinas se han ensayado y certificado según ROPS y FOPS.



ADVERTENCIA



Riesgo de aplastamiento: mantenga siempre las estructuras de seguridad instaladas **Nunca desmonte las estructuras de seguridad, ni las altere ni intente repararlas.** Si sufren daños, póngase en contacto con el servicio de mantenimiento.

Abróchese siempre el cinturón para permanecer protegido dentro del área del chasis de seguridad.

Estructura de protección contra la caída de objetos (FOPS)

Comprenda las limitaciones de la estructura de protección contra la caída de objetos (FOPS). La minicargadora está equipada con una FOPS de nivel 1, que proporciona protección frente a impactos moderados. Su entorno de trabajo puede entrañar riesgos específicos relacionados con la caída de objetos y el nivel de protección necesario para reducir el riesgo. El uso de la minicargadora con la FOPS de nivel 1 puede estar prohibido en el lugar de trabajo.

Modificaciones

Cualquier modificación practicada en esta máquina exigirá la aprobación previa de un representante autorizado de Avant. Las minicargadoras o implementos modificados pueden ser peligrosos y provocar lesiones graves o incluso la muerte. Las modificaciones no autorizadas pueden aumentar el riesgo de accidente y daños o acortar la vida útil de la máquina. La modificación de los sistemas eléctricos puede generar graves riesgos de descarga eléctrica, incendio y daños o explosión de la batería. Las modificaciones o reparaciones incorrectas también pueden provocar que la minicargadora deje de cumplir con las normativas sobre emisiones electromagnéticas. Utilice únicamente recambios originales para garantizar que el producto se mantenga en un estado seguro de funcionamiento.

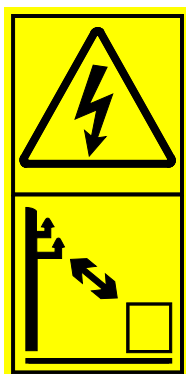
Trabajos cerca de las líneas eléctricas

La excavación puede dejar al aire cables eléctricos enterrados y algunos implementos pueden tocar cables aéreos con la minicargadora produciendo riesgo de descarga eléctrica y electrocución.

Planifique el trabajo con antelación y tome las precauciones de seguridad necesarias.



PELIGRO



Riesgo de electrocución.

Manténgase alejado del tendido eléctrico. El contacto con los cables eléctricos o trabajar demasiado cerca de ellos puede provocar una descarga eléctrica letal. Mantenga la minicargadora y cualquier implemento a suficiente distancia de todos los cables eléctricos (consulte la siguiente tabla). Nunca asuma que un cable está desconectado.

Tabla 1. Distancia de seguridad del tendido eléctrico

Nivel de tensión	Distancia de seguridad
0 - 1000 V	2 m
1 - 45 kV	3 m
110 kV	4 m
220 kV -	5 m
Tensión desconocida	5 m

Si cables eléctricos quedaran al aire al excavar o tras contacto accidental o acercamiento a una fuente conductora de electricidad.

- No abandone la minicargadora hasta que el flujo de corriente lo hayan cortado técnicos cualificados, por lo general será la compañía eléctrica local.
- Si es forzosamente necesario salte de la minicargadora con los pies juntos hasta una distancia segura.
- Alerta a otras personas para que no se acerquen a la minicargadora hasta que sea seguro.

Sistemas eléctricos de la minicargadora y la batería - Seguridad



ADVERTENCIA

Riesgo de descarga eléctrica o deflagración violenta de la batería. Manipule la batería con cuidado. La minicargadora está equipada con una batería de ion de litio de alta energía que puede producir niveles peligrosos e incluso letales de corriente eléctrica y voltaje. El uso inapropiado de la batería, o el uso de un sistema de batería en mal estado, representa un riesgo de deflagración violenta de la batería, y descarga eléctrica peligrosa. Siga las instrucciones contenidas en este manual sobre el proceso de carga, los tipos correctos de cargadores y el uso y mantenimiento de la batería y de los sistemas eléctricos de la minicargadora.

Sistemas eléctricos de la minicargadora e6

La minicargadora e6 utiliza una batería de ion de litio para alimentar los motores eléctricos. La batería constituye un conjunto completo que funciona únicamente como tal. La batería contiene celdas de ion de litio, y también una electrónica de control interna que garantiza un funcionamiento seguro y fiable.

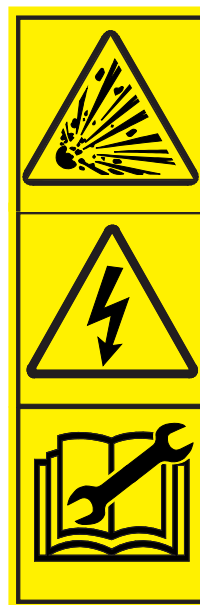
La energía de la batería se utiliza en dos sistemas paralelos:

1. Un inversor convierte el suministro de alto voltaje (48 voltios) de la batería en electricidad de alta tensión y alta corriente para alimentar los motores eléctricos
2. Un conversor de 12 VCC proporciona electricidad a los sistemas de control de la minicargadora, a las válvulas hidráulicas, al salpicadero, a la toma de corriente, etc.

Nunca intente modificar el sistema de alto voltaje ni conecte ningún dispositivo directamente a él. Este sistema puede proporcionar una corriente elevada que puede causar la muerte o provocar descargas eléctricas o quemaduras si se manipula de forma descuidada y se puentean los sistemas de seguridad.



PELIGRO



El uso inadecuado, deterioro o cortocircuito de la batería pueden provocar una deflagración violenta. Nunca intente abrir ni desmontar la batería. Desconecte la batería antes de realizar cualquier tipo de mantenimiento.

Utilice únicamente cargadores Avant originales para cargar la batería. Nunca abra la batería.

Aísle la batería de los sistemas eléctricos de la minicargadora desconectando su conector rápido antes de trabajar en los sistemas eléctricos de la minicargadora (consulte la página 110). Compruebe que todos los cables, manguitos aislantes y tapones estén en buen estado y que no haya conductores metálicos expuestos.

Manipule la batería con cuidado



- La batería (mostrada en la imagen anterior) es un sistema sellado que no contiene ningún componente que pueda reparar el usuario, más allá de la sustitución de los filtros de aire de refrigeración externos situados en la carcasa de la batería. No intente nunca abrir la batería.
- Vigile las temperaturas correctas de carga, almacenamiento y uso de la minicargadora. Consulte la página 5 para obtener información sobre las temperaturas correctas de uso y carga.
- Desconecte la batería separando el conector principal antes de realizar tareas de mantenimiento.
- Si un fusible de la minicargadora se funde varias veces, averigüe la causa. Utilice siempre fusibles de la calidad correcta. La batería no contiene fusibles dentro del conjunto de la batería que pueda sustituir el usuario.

Riesgo de incendio y descarga eléctrica de la batería de ion de litio. No intente nunca abrir el conjunto de la batería. El uso de una batería dañada, el calor extremo, un procedimiento de carga inadecuado u otros tipos de usos inadecuados pueden provocar la deflagración violenta de la batería. Siga siempre las instrucciones de uso y mantenimiento. Nunca utilice la batería si presenta algún tipo de daño. La batería no contiene ningún componente que pueda reparar el usuario, más allá de la sustitución de los filtros de aire externos. No intente nunca abrir el conjunto de la batería.

La batería no contiene ningún componente en su interior que pueda reparar el usuario.

Prevención de incendios

Para minimizar el riesgo de incendio, mantenga la minicargadora limpia y siga estos sencillos pasos.

- Mantenga la minicargadora siempre limpia para evitar la acumulación de residuos inflamables o combustibles, como suciedad, hojas, forraje, paja, etc. Consulte la página 103 para obtener más información sobre la limpieza de la minicargadora.
- Hay muchos componentes del sistema eléctrico de la minicargadora que funcionan a altas temperaturas durante el uso normal. Para evitar incendios, y garantizar la refrigeración de todos los sistemas eléctricos, mantenga la minicargadora limpia. El sobrecalentamiento de los componentes eléctricos puede acortar su vida útil, o incluso originar un incendio.
- No fume mientras realiza el mantenimiento.
- Añada aceite hidráulico solo en un lugar debidamente ventilado.
- Las fugas de aceite pueden prender al contacto con componentes calientes. Repare cualquier componente dañado o fuga antes de utilizar la minicargadora.

Conozca dónde se encuentra el equipo de extinción de incendios en su lugar de trabajo. En algunas zonas, es obligatoria la presencia de extintores. Mantenga un extintor multiusos homologado disponible junto al lugar en el que almacena su minicargadora.



PRECAUCIÓN

Las celdas de la batería contienen electrolito líquido inflamable, que es perjudicial y en grandes cantidades tóxico. Evite cualquier contacto con el electrolito. En caso de incendio, el electrolito de la batería puede liberar gases tóxicos. El electrolito reacciona con la humedad y forma ácido fluorhídrico gaseoso, que es altamente ácido y tóxico.

Siga el procedimiento de carga correcto

Recargue la minicargadora únicamente en lugares con buena ventilación en los que las temperaturas se mantengan dentro del intervalo permitido o recomendado.

Para garantizar la seguridad contra incendios durante la carga

Siga las instrucciones de recarga correctas. No utilice cables dañados, alargadores de mala calidad o cargadores incorrectos que puedan sobrecalentarse durante la recarga, o dañar la batería, y originar un incendio.

- Utilice únicamente el cargador integrado original de la minicargadora o una estación de carga debidamente configurada para minicargadoras Avant e6.
- Nunca cargue una batería dañada.
- Asegúrese de que no haya polvo, forraje, paja ni ningún otro material combustible entre las cubiertas de la minicargadora. Retire cualquier material inflamable de la minicargadora antes de iniciar la carga.
- Conecte la minicargadora únicamente a un enchufe de alimentación de red con conexión a tierra.
- Se recomienda utilizar una toma de corriente con dispositivo diferencial residual como medida de protección frente a descargas eléctricas por si el aislamiento de los cables estuviera dañado. Estos dispositivos deben verificarse periódicamente siguiendo sus instrucciones.
- Utilice cables alargadores solo cuando sea exclusivamente necesario. Utilice los cables más cortos posibles. Seleccione solo cables de alta calidad con una sección de conductor suficientemente grande. Los cables de mala calidad pueden calentarse e incluso prender. Durante la carga con el cargador integrado de la minicargadora, la potencia eléctrica que recorre el cable de alimentación llega a alcanzar los 2300 vatios.

- Evite el uso de rollos de cable para evitar que el cable se caliente. Desenrolle cualquier carrete de cable para evitar que el cable se caliente o prenda.
- Asegúrese de que los fusibles del enchufe de alimentación sean adecuados para cargar la minicargadora.
- Asegúrese de que todos los cables del cargador y la batería y sus aislamientos no estén dañados y de que estén conectados correctamente. Nunca utilice los cables del cargador si presentan algún tipo de daño.

Utilice únicamente modelos de cargador aprobados para cargar la batería.

Utilice o bien el cargador integrado original de la minicargadora, o bien una estación de carga rápida Avant externa para cargar la batería. El cargador optimizará la tensión y corriente de carga en diferentes fases del ciclo de carga. El tipo correcto de cargador se comunicará de forma oportuna con la electrónica del sistema de gestión de la batería, evitando daños provocados, por ejemplo, por el sobrecalentamiento de la batería durante el proceso de carga. Consulte la página 89 para obtener más información sobre los cargadores y el proceso de carga.



ADVERTENCIA

Riesgo de incendio o explosión. Utilice únicamente cargadores del tipo correcto. Nunca utilice cargadores genéricos para carretillas elevadoras ni otros cargadores de vehículos eléctricos. Consulte la información de este manual.



PRECAUCIÓN

Riesgo de incendio y descarga eléctrica por chispas y arco. Apague el cargador externo y desenchúfelo de la toma de corriente antes de desconectarlo de la batería. Durante la carga, la corriente que pasa por el conector de la batería es muy elevada. Si desenchufa el cargador de forma brusca, pueden formarse arcos o chispas. Véase página 89.

En caso de incendio

En caso de incendio, es importante estar preparado y saber cómo extinguirlo lo antes posible tras su detección. Conozca dónde se encuentra el equipo de extinción de incendios en su lugar de trabajo. En algunas zonas, es obligatoria la presencia de extintores. Mantenga un extintor multiusos homologado disponible junto al lugar en el que almacena su minicargadora.

La batería de ion litio de la minicargadora Avant e6 se puede apagar con un extintor de incendios de uso general. La batería contiene una interfaz eléctrica y líquidos y gases inflamables. Los incendios se clasifican en función del material combustible. Por tanto, se recomienda utilizar un extintor de incendios que reúna los requisitos de la norma EN 3 para la clase ABC, o un extintor similar que ofrezca unas prestaciones iguales o superiores.

En caso de accidente

Como primera medida, intente minimizar los daños. Informe a las demás personas. Si es posible, pare el vehículo. Informe al cuerpo de bomberos o a las autoridades de rescate pertinentes.

En caso de incendio

Aleje primero a todas las personas del vehículo incendiado. Evite inhalar el humo. Llame a los bomberos. Utilice extintores siempre que sea posible.

Extinción de incendios

Si puede acercarse al vehículo incendiado de forma segura (lo que implica el uso de equipo de protección personal y que la temperatura y las condiciones de viento sean seguras para aproximarse al objeto en llamas), utilice un extintor de uso general (extintor «general/multiusos» adecuado para incendios eléctricos y químicos, como por ejemplo, EN 3 para clase ABC), o arena para extinguir el incendio. Recuerde que la arena puede ser difícil de aplicar de manera eficaz. Si el incendio ha alcanzado la batería de la minicargadora, tenga presente que por las propiedades químicas de las baterías de ion de litio, una batería dañada o parcialmente quemada puede volver a incendiarse en cualquier momento.



PRECAUCIÓN

No deje la batería dañada mecánicamente o parcialmente quemada sin vigilancia. La batería puede volver a incendiarse debido a las propiedades químicas de las baterías de ion de litio.

Descripción de la minicargadora

Identificación de la minicargadora

Anote la información de su minicargadora en los campos siguientes; esto simplifica los pedidos de recambios etc.

1. Modelo de minicargadora _____
2. N° de serie de la minicargadora _____

El número de serie de la minicargadora está impreso en la placa de tipo en la que también está escrito el modelo de la minicargadora.

Distribuidor: _____

Información de contacto: _____

Identificación de la cargadora

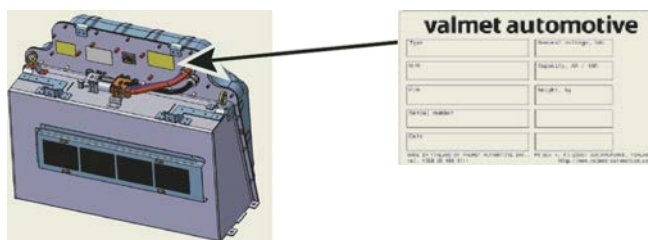
La placa de identificación de la minicargadora se encuentra en el lado derecho del volante.



Identificación de la batería

La etiqueta de identificación de la batería se fija a la carcasa, como muestra la figura adyacente.

Para más detalles sobre la información de la batería.



AVISO

Anote los números de serie de su minicargadora y de la batería y téngalos preparados cuando se ponga en contacto con su distribuidor o con un servicio técnico de Avant. Los números de serie nos ayudarán a identificar los recambios correctos para su minicargadora.

Partes principales de la cargadora

La imagen siguiente muestra las partes principales de la minicargadora:



1. Bastidor delantero

En el bastidor delantero se montan: el asiento del conductor, los mandos de control, las válvulas hidráulicas de control, el depósito de aceite hidráulico, las tomas de los hidráulicos auxiliares, las ruedas delanteras, los motores hidráulicos y el brazo de la minicargadora con la placa de acoplamiento de implementos.

2. Chasis posterior

En el chasis posterior se montan: la batería, los motores eléctricos, el cargador integrado y su toma de corriente, las bombas hidráulicas, las ruedas traseras, los motores hidráulicos, el freno de estacionamiento y los contrapesos.

3. Junta de la articulación

La junta de la articulación conecta el bastidor delantero con el chasis posterior. El cilindro de dirección, montado entre el bastidor delantero y el chasis posterior, controla hidráulicamente la dirección de la minicargadora. Los tubos hidráulicos y los cables eléctricos se pasan a través de la unión articulada.

4. Brazo de la minicargadora

El brazo de la minicargadora está montada en el chasis frontal y se maneja con la palanca de control desde el asiento del conductor. La placa de acoplamiento del implemento está montada en el extremo del brazo. El brazo incorpora una sección telescópica de funcionamiento hidráulico que se extiende 600 mm. El brazo puede instalarse con un sistema autonivelante hidráulico.

5. Placa de acoplamiento de implemento

Los implementos se montan en la placa de acoplamiento de implementos. Los pasadores de bloqueo del sistema pueden accionarse de forma manual (equipamiento básico) o hidráulica (opcional).

6. Toma de hidráulicos auxiliares

Los tubos hidráulicos de los implementos hidráulicos se montan en esta toma. La toma está equipada con el sistema de acoplamiento rápido multiconector y es de doble efecto: tiene dos conductos de presión y uno al depósito (consulte la página 77). Si la minicargadora está equipada con el grupo de interruptores de control de implementos opcional su conector hembra está integrado en el multiconector.

Opcionalmente, también puede instalarse una toma de hidráulicos auxiliares de doble efecto en la parte delantera. El acoplamiento rápido de esta salida adicional se situará debajo del multiconector.

7. chasis de seguridad ROPS

El bastidor ROPS (sistema de protección en caso de vuelco) cumple con la norma ISO 3471:1994, incluyendo la enmienda 1:1997 y el Corrigendum Técnico 1:2000 para una masa de configuración de la máquina máxima de 2720 kg.

8. Techo FOPS

El techo FOPS (estructura de protección contra caída de objetos) se monta en el ROPS. Cumple la norma ISO 3449:2005 (1365 J)

Señales y pegatinas

Se muestran en la figura siguiente y se listan en la próxima página las etiquetas y señales que tienen que estar visibles en el equipo. Sustituya cada etiqueta de advertencia que ya no se lean bien o que se hayan desprendido. Solicite nuevas etiquetas a su distribuidor o utilizando los datos de contacto indicados en la portada/contraportada de este manual.

Para instalar una pegatina nueva

Antes de colocar una pegatina, limpie la superficie de suciedad, polvo, grasa y otros materiales. Separe una parte del papel al que va adherida la pegatina y aplíquela sobre la superficie limpia dejándola bien colocada. Termine de quitar el papel presionando la pegatina según lo va quitando para extender bien la pegatina.



ADVERTENCIA

Las etiquetas de advertencia proporcionan información de seguridad importante y ayudan a identificar y recordar los peligros asociados al equipo.

Asegúrese de que las siguientes señales y pegatinas no estén sucias, estropeadas y que se puedan leer bien. Si alguna de las pegatinas se ha perdido o no se puede leer se tiene que sustituir inmediatamente. Solicite nuevas pegatinas a su distribuidor local de Avant.



Tabla 2. Lista de etiquetas y marcas de seguridad de la máquina

Etiqueta	Ubicación	Código de producto
<p>1</p>  <p> <ul style="list-style-type: none"> Always perform a daily inspection of the machine before starting operation Operate the control levers and the steering wheel only when sitting in the driver's seat When coupling the attachment, make sure that the locking pins of the attachment coupling plate lock properly down in the holes of the attachment Do not transport the load with the boom lifted. Always carry bucket or attachment as low as possible, and with the telescopic boom completely retracted Drive slowly and do not turn sharply on uneven terrains. Watch out for ditches, manholes and steep gradients Keep hands, feet and clothing away from any moving part Do not transport persons with the machine Before leaving driver's seat: <ul style="list-style-type: none"> - Lower the boom down to the ground - Engage the parking brake - Stop the engine - Remove ignition key and turn battery disconnect switch to OFF position </p>	<p>Debajo del volante</p>	<p>A414690</p>
<p>2</p> 	<p>Brazo, a ambos lados</p>	<p>A417273 (2 uds)</p> <p>PELIGRO</p> <p>El brazo de la minicargadora puede aplastar a una persona al bajar, provocándole la muerte o lesiones graves.</p> <p>Manténgase fuera de la zona de peligro de la máquina.</p>
<p>3</p> 	<p>Junto a los motores eléctricos</p>	<p>A417270</p> <p>ADVERTENCIA</p> <p>Riesgo de quemaduras: superficies extremadamente calientes.</p> <p>Manténgase alejado.</p> <p>Espere a que la minicargadora se enfríe completamente antes de realizar el mantenimiento.</p>
<p>4</p> 	<p>En el punto de entrada de la minicargadora</p>	<p>A411455</p> <p>ADVERTENCIA</p> <p>Riesgo de aplastamiento: pequeño hueco entre los neumáticos de la minicargadora articulada. No coja el volante desde fuera de la máquina o al entrar en la cabina para evitar el movimiento de las ruedas.</p>
<p>5</p> 	<p>En el punto de entrada de la minicargadora</p>	<p>A411456</p> <p>ADVERTENCIA</p> <p>Riesgo de aplastamiento: mantenga las manos y los pies dentro de la cabina.</p>

Tabla 2 (continuación). Lista de etiquetas y marcas de seguridad de la máquina

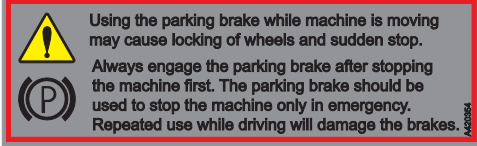

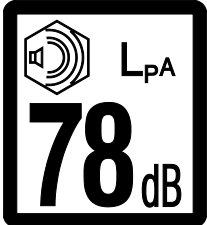
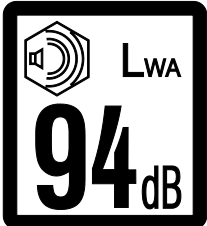

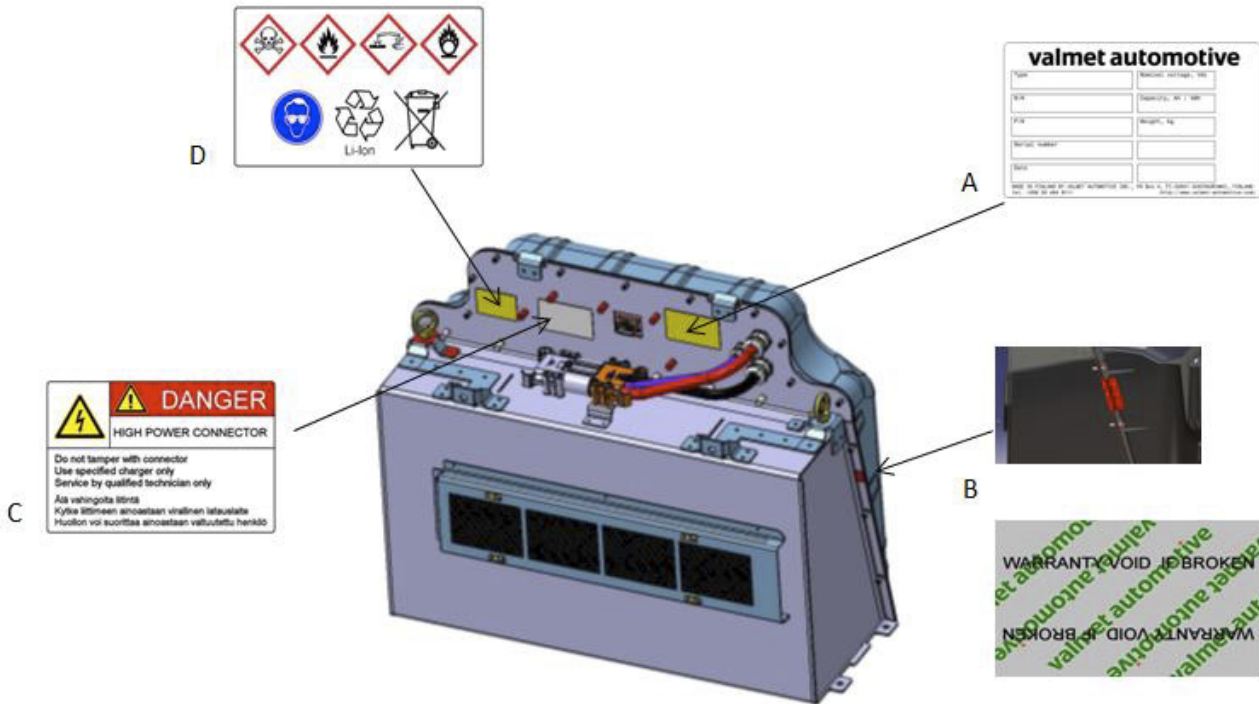
	Etiqueta	Ubicación	Código de producto	Mensaje
6		Junto al volante	A420354	<p>PRECAUCIÓN</p> <p>El accionamiento del freno de estacionamiento con la máquina en movimiento puede provocar el bloqueo de las ruedas y un frenazo brusco.</p> <p>Pare siempre la máquina antes de accionar el freno de estacionamiento. El freno de estacionamiento solo debe utilizarse para detener la máquina en caso de emergencia. El uso repetido mientras conduce dañará los frenos.</p>

Tabla 3. Etiquetas informativas

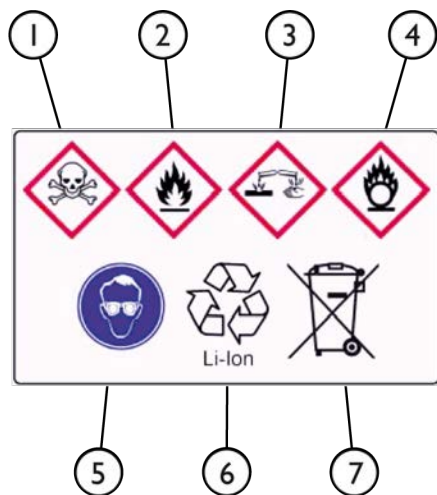
	Etiqueta	Ubicación	Código de producto	Mensaje
7		Bastidor ROPS	A420726	Homologación ROPS/FOPS
8		Panel derecho junto al asiento del operario	A425537	Nivel de ruido 78 dB(A) en el asiento del operario
9		Panel derecho junto al asiento del operario	A425536	Nivel de ruido 94 dB(A) 2000/14/CE
10		Panel delantero debajo del asiento del operario	A415780	Tipo correcto de aceite hidráulico

Pegatinas de la batería



En la imagen anterior se muestran las etiquetas que se fijan a la batería:

Etiqueta		Información de la etiqueta
A	Etiqueta básica	Información de la etiqueta: Peso: 200 kg Tensión: 48 V nominales Capacidad/energía: 288 Ah/13,8 kWh Producto núm.: TP01600010001 Número de serie: VABT0101_ _ _ _ Fecha de fabricación: aaaammdd Tipo: Batería de ion de litio, LiFePO4
B	Precinto de garantía	La rotura del precinto anulará la garantía de la batería.
C	Etiqueta de advertencia	PELIGRO No manipular el conector Utilizar únicamente el cargador especificado Solo personal técnico cualificado
D	Etiqueta que indica los riesgos químicos y de manipulación de la batería	Etiqueta de advertencia de contenido químico Esta etiqueta de advertencia informa sobre los posibles peligros e indica el tipo de productos químicos presentes en el interior de las celdas de la batería. En condiciones normales de uso, la batería no puede liberar ninguna sustancia química.

Advertencias de la etiqueta de peligros químicos:

La etiqueta de advertencia indica el contenido en caso de fuga o incendio.

Advertencia: Los productos químicos presentes en el interior de la batería son:

1. Tóxicos
2. Inflamables
3. Corrosivos
4. Oxidantes
5. Uso obligatorio de equipo de protección personal
6. Información de reciclaje de las celdas de la batería de ion de litio
7. No eliminar con los residuos domésticos ni industriales

Especificaciones técnicas

Dimensiones

Dimensiones generales	
Longitud	2550 mm
Anchura	1130 mm (con neumáticos estándar)
Altura	1985 mm (con neumáticos estándar)
Masa (en vacío)	1400 kg
Neumáticos	Estándar: 23 x 10,50-12" TR/GR
Altura de elevación	2820 mm
Alcance máximo	1100 mm (distancia de las ruedas delanteras estándar a la placa de acoplamiento rápido)
Radio de giro, interior/ exterior	995 mm / 2050 mm
Distancia al suelo	200 mm

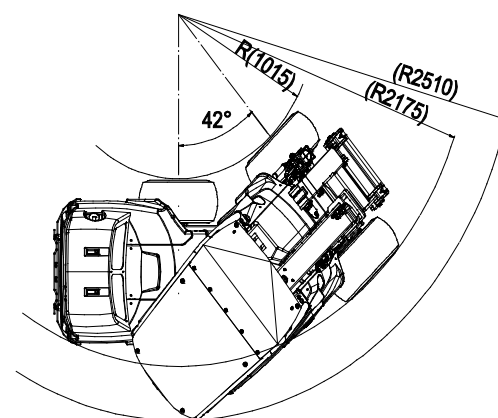
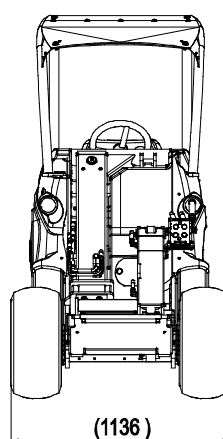
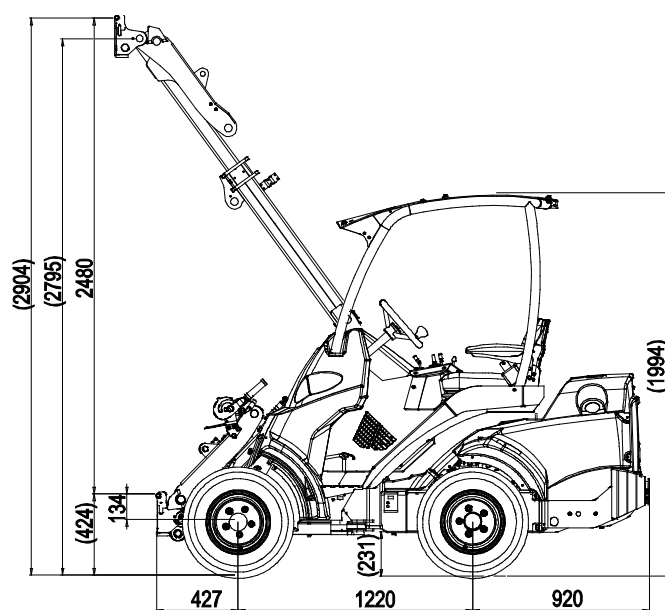
Altura y anchura

Neumático	Anchura	Altura
23 x 8,50-12" TR	1080 mm	1980 mm
23 x 10,50-12" TR	1130 mm	1985 mm
26 x 12,00-12" TR	1290 mm	2013 mm
320/60-12" TR HD	1290 mm	2013 mm
27 x 8,50-15" TR	1030 mm	2026 mm
23 x 8,50-12" GR	1080 mm	1980 mm
23 x 10,50-12" GR	1130 mm	1895 mm
26 x 12,00-12" GR	1290 mm	2013 mm
26,5 x 14,00-12" GR	1420 mm	2020 mm

Tipos de neumático:

Tractor (TR) Dibujo de banda de rodamiento de tractor (TR), con ranuras marcadas para mejorar la tracción

Hierba (GR) Dibujo de banda de rodamiento de hierba (GR), con una superficie más suave y mayor área de contacto



Especificaciones generales

	e6
Categoría	Maquinaria de movimiento de tierra/Minicargadora Minicargadora compacta EN ISO 6165
Código de producto	A21715
Sistema de tracción	Hidrostático
Carga de vuelco ISO 14397-1 (Véase página 37)	760 kg
Capacidad de maniobra nominal	450 kg
Fuerza de arrastre	Estática mín. 640 daN
Hidráulicos auxiliares *Consulte también la página 32	18,5 MPa (185 bar) máx. Caudal máx. Delantero: 30 l/min
Bombas hidráulicas	2
Hidráulicos auxiliares	Estándar: Sistema multiconector rápido en la parte delantera
Acoplamiento de implemento	Placa de acoplamiento rápido de implemento Avant
Capacidad para aceite hidráulico	36 l
Tipo de aceite hidráulico	ISO VG 46, solo aceite mineral
Nivel de presión sonora 2000/14/CE L _{PA} , ISO 6396	78 dB(A)
Nivel de potencia sonora 2000/14/CE L _{WA} , ISO 6395	94 dB(A)
Vibraciones en mano-brazo, totales	<2,5 m/s ²
Vibraciones en el conjunto del cuerpo, máx.	<0,5 m/s ²

Sistema eléctrico y batería

	e6
Tipo de batería	Batería de ion de litio (LiFePO4)
Código de producto de la batería	TP01600010001
Energía almacenada	13,8 kWh
Capacidad	288 Ah
Tensión	48 V nominales
Motores eléctricos	2
Potencia neta, transmisión	7,2 kW
Potencia neta, hidráulicos auxiliares	2 kW
Vida útil de la batería	2500 ciclos (estimación). Consulte la página 87
Sistema y accesorios de control	Convertidor de 12 VCC a 40 VCC
Sistema de carga	Cargador integrado, cargadores rápidos externos disponibles
Enchufe de corriente principal del cargador integrado	Schuko, con conexión a tierra
Tensión y corriente del cargador	Consulte la página 93
Corriente de carga	Controlado con cargador, 288 A máximo con cargador rápido Avant

Caudal de aceite de los hidráulicos auxiliares

La siguiente tabla muestra el caudal de salida de los hidráulicos auxiliares a diferentes valores de rpm del motor eléctrico. Las rpm del motor eléctrico de la bomba de hidráulicos auxiliares se controlan con la palanca de aceleración.

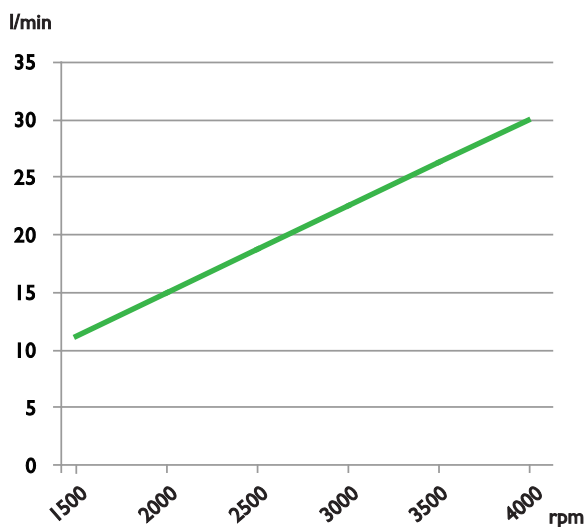
El caudal de aceite de los hidráulicos auxiliares se indica en la pantalla multifunción de la minicargadora. Consulte la página 47 para obtener más información.

Algunos implementos pueden funcionar óptimamente a un determinado valor de caudal. Use la tabla para calcular el ajuste de rpm correcto.

AVISO

La palanca de aceleración controla únicamente las bombas de los hidráulicos auxiliares. **La posición de la palanca de aceleración no afecta a la velocidad ni a la potencia de arrastre del sistema de tracción.**

Mantenga las RPM al valor más bajo posible para controlar con suavidad el implemento y ahorrar energía. Coloque la palanca de aceleración en la posición posterior cuando no esté utilizando ningún implemento.



AVISO

El caudal de aceite máximo de los hidráulicos auxiliares no se puede usar con todos los implementos. Compruebe que el nivel de RPM es adecuado para cada implemento valiéndose de este gráfico y del manual del usuario correspondiente. El implemento puede sufrir daños, moverse demasiado rápido o resultar difícil de controlar si el caudal de aceite es excesivo.

AVISO

El uso de un implemento incompatible que necesite un caudal y presión de aceite hidráulico elevados constantes reducirá la potencia de los hidráulicos auxiliares. Esto ocurre porque la electrónica de control de la minicargadora limita la temperatura de los motores e inversores eléctricos.

Velocidad de avance y fuerza de arrastre

	Neumático	Velocidad de avance	Fuerza de arrastre
e6 Tractor (TR)	23 x 8,50-12" TR	9 km/h	100 %
	23 x 10,50-12" TR	9 km/h	100 %
	26 x 12,00-12" TR	10 km/h	85 %
	320/60-12" TR HD	10 km/h	80 %
	27 x 8,50-15" TR	10 km/h	80 %
e6 GR	23 x 8,50-12" GR	9 km/h	95 %
	23 x 10,50-12" GR	9 km/h	100 %
	26 x 12,00-12" GR	10 km/h	85 %
	26,5 x 14,00-12" GR	11 km/h	75%

* La velocidad máxima de la minicargadora es la velocidad más alta que puede alcanzar en condiciones óptimas. La distribución de la carga, la presión de los neumáticos, la superficie del terreno y muchas otras circunstancias influyen en la velocidad máxima.

** La fuerza de arrastre depende del tamaño de los neumáticos. En la tabla, la fuerza de arrastre con cada modelo de neumático se compara con la de los neumáticos convencionales (100 %).

Neumáticos

La cargadora se puede equipar con distintos tipos de neumáticos para diferentes condiciones de uso. Los neumáticos para césped (GR) dañarán la superficie del terreno menos que los neumáticos de tractor (TR) pero proporcionan menos tracción.

Neumático	Diseño de la huella	Código	Presión de llenado	Se instala en los guardabarros		Compatible con cadenas para nieve	
				Delantero	Trasero	SD	HD
27 x 8.50-15"	Tractor (TR)	65414	4,2 bar	-	-	65723	-
23 x 8.50-12"	Tractor (TR)	65995	3,4 bar	x	x	64746	64455
23 x 8.50-12"	GR	65994	4,6 bar	x	x	64746	64455
23 x 10.50-12"	Tractor (TR)	65997	2,5 bar	x	x	-	64745
23 x 10.50-12"	GR	65996	3,0 bar	x	x	-	64745
26 x 12.00-12"	Tractor (TR)	65739	3,4 bar	x	x	-	64973
26 x 12.00-12"	GR	65212	3,4 bar	x	x	-	64973
320/60-12" HD	Tractor (TR)	65224	4,0 bar	x	x	-	65603
26,5 x 14.00-12"	GR	65787	1,8 bar	-	-	-	-

* Cuando se montan neumáticos 26,5x14.00-12" (código 65787), es obligatorio utilizar separadores de ruedas de 40 mm. Consulte la página 35.

Utilice los neumáticos más anchos posibles

Para una mejor estabilidad y manejabilidad, utilice siempre los neumáticos más anchos que sea posible. Los neumáticos que son más estrechos que los neumáticos estándar están pensados únicamente para usos especiales que exigen limitaciones de anchura en la máquina.

Use sólo neumáticos y llantas que cumplan las especificaciones y dimensiones originales para evitar posibles problemas con la capacidad de carga, el tamaño de los neumáticos o la carga soportada de los motores de la transmisión. También pueden estar disponibles neumáticos especiales como los claveteados. Consulte a su distribuidor si quiere más información al respecto.



Riesgo de vuelco: asegúrese de que los neumáticos no estén dañados. La pérdida de presión del neumático puede provocar el vuelco de la minicargadora. Asegúrese de que no haya daños visibles en los neumáticos. Mantenga la presión del neumático conforme a las recomendaciones.

Separadores de ruedas

Las ruedas pueden incorporar separadores que aumentan la anchura de la minicargadora para mejorar su estabilidad. Los separadores A417486 tienen 40 mm de espesor. Deben instalarse en orden para que encajen en neumáticos de 26,5 x 14.00-12" de ancho.



ADVERTENCIA

Los separadores de las ruedas mejoran la estabilidad lateral de la minicargadora. No retire los separadores de las ruedas a menos que utilice la minicargadora sobre terrenos llanos donde necesite reducir la anchura total de la minicargadora al máximo.

AVISO

Use solo los separadores recomendados por Avant. Los separadores demasiado gruesos pueden dañar los motores hidráulicos. Póngase en contacto con su distribuidor de Avant para más información.

Cadenas para nieve

Hay dos tipos de cadenas para nieve. Consulte la tabla de la página 34 para obtener una lista de las cadenas disponibles para el tamaño de neumático de su minicargadora.



SD

HD

Compruebe que las cadenas para nieve encajen sin tropezar con ninguna parte de la minicargadora. Compruebe también que los neumáticos de nieve no obstaculicen la articulación máxima de la minicargadora.

Neumáticos lastrados

Algunos neumáticos pueden rellenarse de un tipo especial de espuma pesada que actúa de contrapeso adicional. Los neumáticos rellenos también resultan útiles en zonas en las que son frecuentes los pinchazos con los neumáticos convencionales.

Cuando se utiliza una minicargadora con neumáticos lastrados, las distancias de aceleración y parada pueden aumentar.

Los neumáticos lastrados no tienen presión de aire en su interior y no es necesario comprobar su presión.

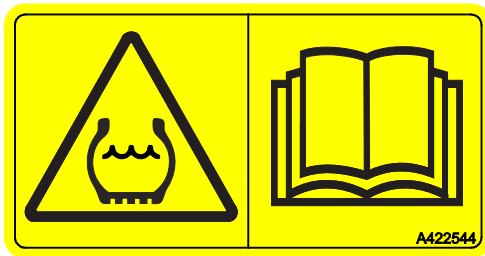


PRECAUCIÓN

Los neumáticos lastrados son pesados, manipúlelos con cuidado.

El llenado de los neumáticos debe realizarse en un taller profesional de neumáticos.

Cuando monte neumáticos lastrados en la minicargadora, fije el siguiente símbolo en un lugar visible del chasis de la minicargadora junto a los neumáticos. Si cambia los neumáticos y monta neumáticos normales, asegúrese también de retirar la etiqueta.



Capacidad de elevación

La carga de vuelco es la carga a la que los neumáticos traseros pierden el contacto con el suelo y la minicargadora comienza a volcar hacia delante. La minicargadora puede volcar incluso sobre terreno llano. Si no evita o corrige a tiempo el movimiento que produce la pérdida de estabilidad, la minicargadora puede volcar y llegar a provocar lesiones personales graves o incluso la muerte. Lea las instrucciones de este manual sobre manipulación segura de cargas para evitar situaciones en las que la minicargadora volcaría.

La minicargadora puede volcar por un único motivo o por el efecto combinado de las condiciones de uso, los movimientos de la minicargadora y la situación de trabajo. Evite las siguientes situaciones básicas para evitar que la minicargadora vuelque:

- La elevación de cargas demasiado pesadas
- El desplazamiento del brazo de la minicargadora, alejando la carga de la minicargadora y reduciendo su estabilidad
- El desplazamiento, u otros movimientos, de la minicargadora que repercutan en su equilibrio

Obtenga más información sobre los factores que influyen en la carga de vuelco en la página 70.

Los factores que pueden afectar a la estabilidad de la minicargadora son muchos. Utilice la tabla de cargas y capacidad operativa nominal para calcular la capacidad de manipulación de cargas de la minicargadora. Siga las instrucciones y la información proporcionada en este manual.

La capacidad de elevación y la estabilidad de la cargadora son máximos si:

- el terreno es llano
- el chasis de la minicargadora está recto
- el centro de gravedad de la carga está lo más próximo posible a la minicargadora
- los contrapesos están fijados a la minicargadora
- la oscilación de la carga se ha evitado y todos los controles se usan con suavidad y tranquilidad; los movimientos bruscos de la minicargadora o de la carga pueden hacer que la minicargadora vuelque.

Consulte también la página 69 para obtener más información sobre la manipulación segura de cargas pesadas y para obtener una lista de los factores habituales que influyen en la estabilidad de la minicargadora.

ADVERTENCIA



Riesgo de vuelco: siga las instrucciones de seguridad. La capacidad de elevación de la minicargadora esta limitada por la posibilidad de vuelco sobre el eje delantero.

Preste atención a las condiciones de uso seguras cuando manipule cargas o implementos pesados. Los valores indicados se aplican únicamente cuando las condiciones son favorables. Lea las instrucciones de este manual.

Para calcular la capacidad de carga de la minicargadora

Este manual proporciona varias representaciones distintas de la carga de vuelco:

- Diagrama de carga
- Tabla de cargas con horquillas de palés
- Tabla de ROC (también como etiqueta en la minicargadora)

Cada una de estas tablas muestra la misma información sobre la carga de vuelco de la minicargadora, pero de forma distinta, y con diferentes detalles. Esta información tiene el objetivo de ayudarle a evitar superar la carga de vuelco con cualquier implemento.

Las ilustraciones, gráficas, tablas o valores de carga de vuelco y ROC solo son válidos cuando:

- El terreno es firme y plano
- La minicargadora está parada o circula a 2 km/h como máximo con movimientos suaves y lentos.
- El conductor de 75 kg está sentado en el asiento.
- La carga está distribuida uniformemente en la horquilla de palés con el centro de gravedad de la carga a 500 mm de la parte vertical de la horquilla de palés. El peso del implemento tipo horquilla se tiene en cuenta en los valores de carga indicados



Evite sobrecargar la minicargadora teniendo en cuenta la capacidad de carga y elevación de la misma. Una carga pesada puede hacer que la minicargadora vuelque. El diagrama solo es válido sobre terreno firme y plano, y en las condiciones enumeradas en la página 36. Si desplaza el brazo a otra posición, la carga puede superar la carga de vuelco y provocar el vuelco de la minicargadora.



Todos los contrapesos afectan a la estabilidad: también el peso del conductor. Recuerde siempre: Si el conductor abandona la máquina las cargas de inclinación y máxima se ven reducidas.

Carga de vuelco y gráfica de cargas

La gráfica de cargas le ayuda a calcular el peso que puede elevar con la minicargadora sin que vuelque sobre terreno firme y estable. Además, describe las cargas que puede manipular con las horquillas de palés en las distintas posiciones del brazo de la minicargadora.

Cuando se levanta la carga del suelo, el brazo se separa más de la minicargadora, reduciendo su estabilidad. Si coloca el brazo de la minicargadora en posición horizontal, la carga estará más separada de la minicargadora, pero la carga de vuelco será mínima. Con el brazo telescópico extendido, la carga de vuelco se reduce aún más.

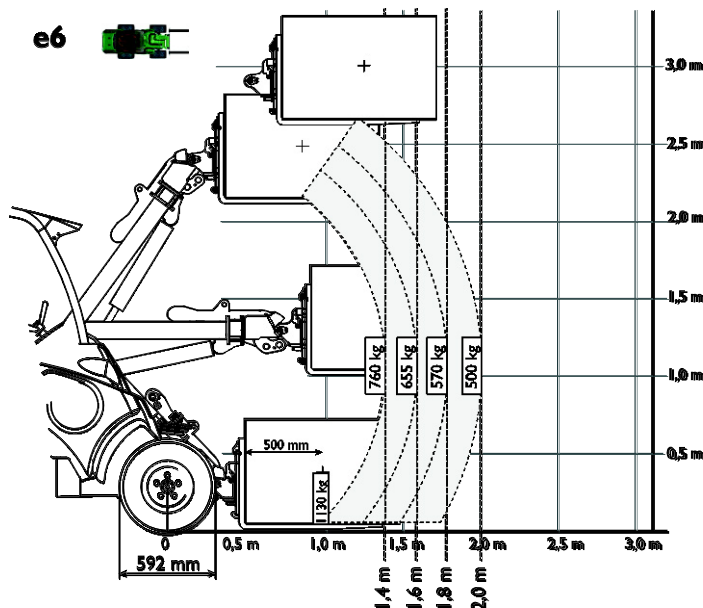
Para leer este tipo de gráficas de cargas:

Este tipo de gráficas de cargas describe el modo en que la carga de vuelco fluctúa a medida que alejamos la carga de la minicargadora con el movimiento del brazo de la minicargadora. Muestra la carga que puede levantarse con el brazo telescópico completamente retraído y extendido, y en dos puntos entre las posiciones máximas del brazo.

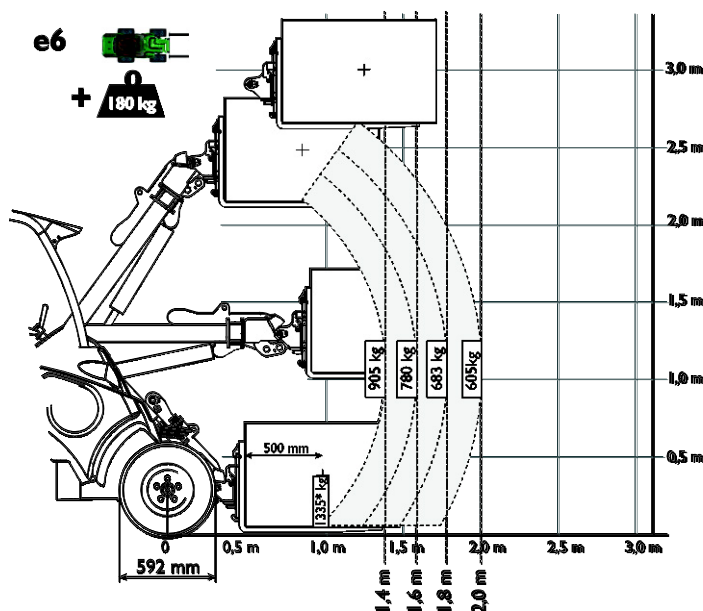
Como muestra la gráfica, una carga de en torno a 760 kg se puede elevar hasta una posición horizontal, y de esta forma manipularse en cualquier posición del brazo de la minicargadora. Con el brazo telescópico completamente extendido, la carga de vuelco se reduce a 500 kg. Un palé de 1100 kg se puede levantar ligeramente del suelo, pero no a más altura.

La misma información, con los datos sobre la posición horizontal (en la que el brazo se encuentra más separado de la minicargadora) también se indica en la tabla de ROC y en la etiqueta de la minicargadora.

Gráfica de cargas: e6



Gráfica de cargas: e6 con contrapesos adicionales



Carga de vuelco y diagrama de cargas

El diagrama de cargas de este capítulo le permite calcular la capacidad de manipulación de cargas de la minicargadora en función de la distancia horizontal de la carga respecto de la minicargadora. La carga de vuelco depende de la distancia entre el centro de gravedad de la carga y el eje delantero de la minicargadora.

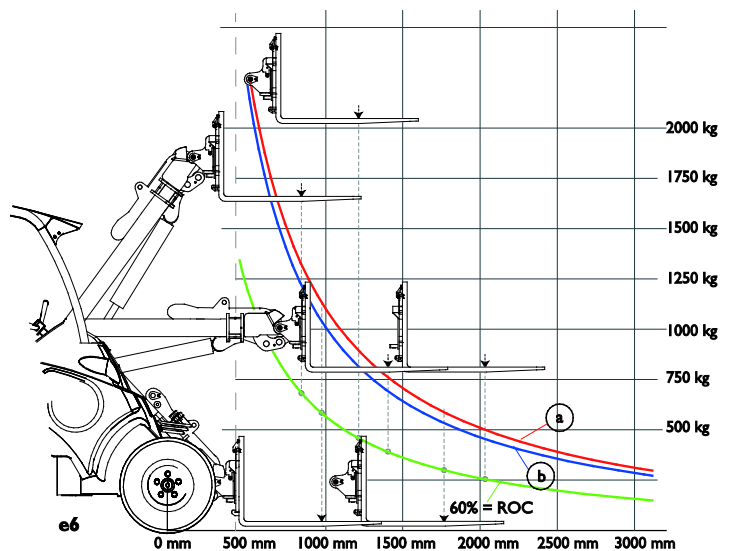
También se indica la distancia horizontal de la carga en una horquilla de palés convencional en diferentes posiciones del brazo. En el diagrama, la carga se coloca a 500 mm de la parte vertical de la horquilla de palés.

NOTA: El diagrama de cargas representa solo la estabilidad delantera. *No hace referencia a la fuerza de elevación máxima disponible.*



Evite sobrecargar la minicargadora teniendo en cuenta la capacidad de carga y elevación de la misma. Una carga pesada puede hacer que la minicargadora vuelque. El diagrama solo es válido sobre terreno firme y plano, y en las condiciones enumeradas en la página 36. Si desplaza el brazo a otra posición, la carga puede superar la carga de vuelco y provocar el vuelco de la minicargadora.

Diagrama de cargas: e6



Cómo leer el diagrama de cargas

- Carga de vuelco con el chasis de la minicargadora en posición recta.
- Carga de vuelco con el chasis de la minicargadora en articulación máxima.
 - Capacidad operativa nominal (ROC), definida como el 60 % de la carga de vuelco para horquillas de palé.

La gráfica de cargas de vuelco solo describe la estabilidad de la minicargadora en la dirección de la marcha, no hace referencia a la fuerza de elevación máxima disponible.

Ejemplo: El centro de gravedad de la carga está a 970 mm del eje delantero (a 500 mm de la horquilla de palé, con la horquilla a nivel del suelo)

- La carga de vuelco es aproximadamente de 1130 kg cuando se levanta la carga del suelo, con un operario de 75 kg y con el chasis articulado completamente recto (línea a en el diagrama de cargas).
- Cuando la carga se eleva en posición horizontal, la carga de vuelco se reduce en aproximadamente 760 kg (línea a en el diagrama de cargas; la distancia horizontal del centro de la carga en las horquillas aumenta unos 1380 mm).
- Esto significa que un palé con una carga total de 1100 kg se puede levantar ligeramente del suelo, pero no a más altura, ya que la minicargadora volcaría.

Capacidad de maniobra nominal

Para determinar fácilmente la carga que puede manipular con seguridad la minicargadora, la etiqueta adyacente muestra una tabla con la carga de vuelco y la capacidad operativa nominal calculada. Esta etiqueta también se puede ver desde el asiento del operario.

La capacidad de maniobra nominal depende del tipo de uso de la minicargadora:

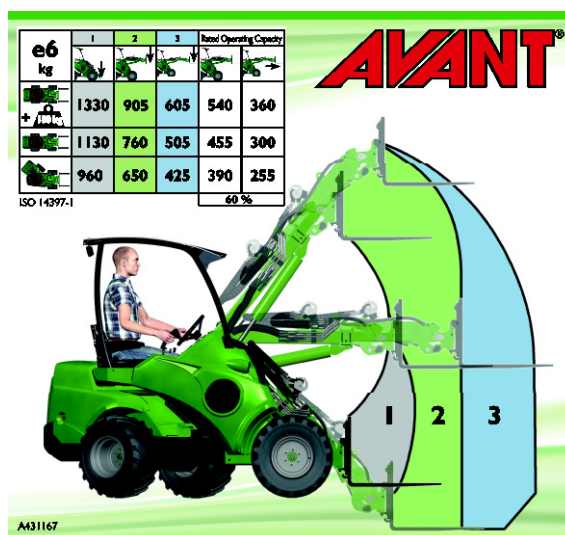
- Para un cazo y uso general la capacidad de maniobra nominal es el 50% de la carga de vuelco.
- Para la horquilla la capacidad de maniobra nominal es el 60% de la carga de vuelco.

La información mostrada en la tabla se refiere a la carga mínima en el caso más desfavorable, en las condiciones descritas a continuación. La capacidad de elevación real podría ser significativamente superior o inferior en función de las condiciones del terreno, la fuerza de elevación posible y las distribución de carga. Añadir o quitar contrapesos afectará a la capacidad operativa nominal (ROC) indicada.

La tabla ROC es válida si:

- El terreno es firme y plano
- La minicargadora está parada o circula a 2 km/h como máximo con movimientos suaves y lentos.
- El conductor de 75 kg está sentado en el asiento.
- La carga está distribuida uniformemente en la horquilla de palés con el centro de gravedad de la carga a 500 mm de la parte vertical de la horquilla de palés. El peso del implemento tipo horquilla se tiene en cuenta en el valor de carga indicado.

Etiqueta de capacidad operativa nominal (ROC)



Posiciones del brazo de la minicargadora, columnas en la etiqueta:

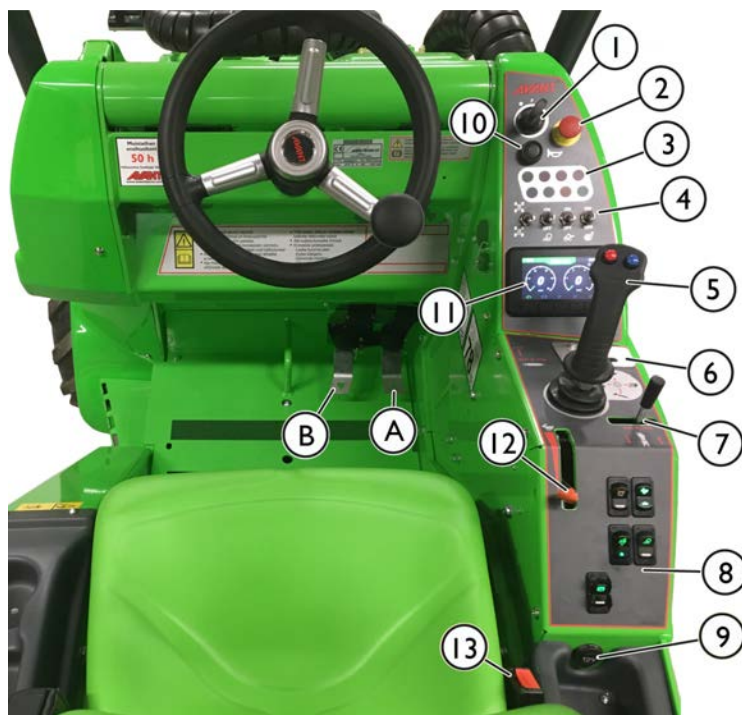
1. Carga de vuelco máxima, estabilidad con la carga despegando del suelo
2. Brazo levantado hasta la posición horizontal (posición de mínima estabilidad)
3. Capacidad de maniobra nominal con cazo
4. Capacidad de maniobra nominal con horquilla para palés

Configuraciones de la minicargadora, filas en la etiqueta:

1. Chasis de la minicargadora en posición recta con contrapesos adicionales de 180 kg montados
2. chasis de la minicargadora en posición extendida, contrapeso estándar montado
3. chasis de la minicargadora en posición totalmente retraída, contrapeso estándar montado

Mandos y opciones de la minicargadora

El grabado siguiente muestra la situación de los mandos de control. La situación y función de los mandos pueden ser ligeramente diferentes en otros modelos, vea las páginas siguientes.



Referencia	Página
1. Salpicadero	43
Interrupción de encendido	58
2. Botón de parada de emergencia	59
3. Testigos luminosos	43
4. Interruptores del salpicadero	43
5. Palanca de control de chasis y cazo	44
6. Palanca de control de los hidráulicos auxiliares	44
7. Control telescópico del brazo	45
8. Interruptores de control (véase a continuación)	
9. 12 V salida (máx 15 A)	48
10. Interruptor de claxon	
11. Pantalla multifunción	47
12. Palanca acelerador de mano	46
13. Hebilla del cinturón de seguridad	49

Controles en el reposapiés

A	Pedal de tracción derecho: hacia adelante	62
B	Pedal de tracción izquierdo: hacia atrás	62

Botones del panel						
<p>NOTA: Algunos de los interruptores mostrados aquí se utilizan para controlar equipos opcionales y podrían no estar instalados en la minicargadora.</p> <p>La posición del interruptor podría diferir respecto de la imagen mostrada aquí.</p>	 1	Selector de toma de hidráulicos auxiliares Equipamiento opcional Consulte la página 55		Luces de trabajo adicionales en el bastidor ROPS, 2 delanteras, 1 trasera Equipamiento opcional		Modo de conducción/selector de gama de velocidades de avance Consulte la página 63
		Girofaro de advertencia Equipamiento opcional Consulte la página 50		Interruptor de selección de modo de funcionamiento Consulte la página 64		Pasadores de bloqueo hidráulico, enganche del implemento Equipamiento opcional Consulte la página 75
		Freno de estacionamiento Consulte la página 48		Escobillas y lavaparabrisas (opción cabina L) Véase página 51		Intermitente de emergencia Equipamiento opcional

Salpicadero

Salpicadero de la e6

El salpicadero incorpora una llave de contacto y otros interruptores y testigos luminosos.

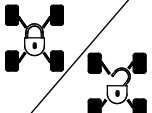



La pantalla multifunción muestra información sobre el nivel de carga de la batería, las horas de uso y códigos de avería relacionados con diagnósticos. La pantalla se enciende al girar la llave de contacto a la posición P u ON (consulte la página 58). El contador de horas funcionará siempre que los motores eléctricos estén en marcha.



Testigos luminosos

	Símbolo	Color	Comentarios
1			No utilizado con este modelo de minicargadora
2		Rojo	Fusible del ventilador del enfriador del aceite hidráulico Mal funcionamiento del radiador del aceite hidráulico.
3		Rojo	Circuito hidráulico obstruido ---
4		Verde	Intermitente Solo kit de luces de carretera
5		Verde	Calentador de asiento on
6		Amarillo	Flotación del brazo activada (equipamiento opcional) Flotación del brazo Véase página 52
7		Verde	Luces de trabajo encendidas Interruptor de luces de trabajo en la parte inferior del salpicadero
8		Azul	Luces delanteras de largo alcance Solo kit de luces de carretera

Interruptores del salpicadero

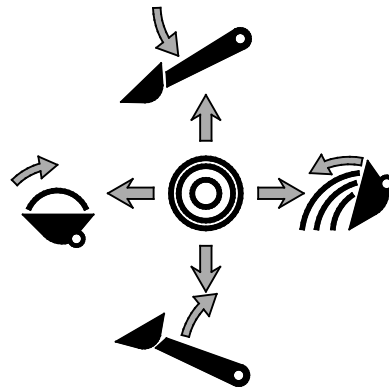
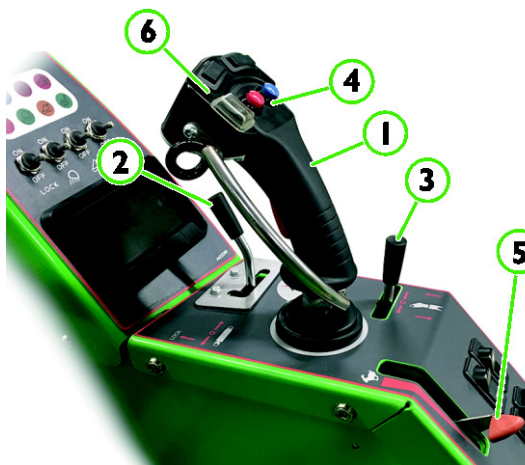
	Sistema «X-lock» Véase página 64		Luces de trabajo estándar		Flotación del brazo Véase página 52		Calentador de asiento Véase página 49
---	-------------------------------------	---	---------------------------	---	--	---	--

Mando del brazo de la minicargadora, tomas hidráulicas auxiliares y otras funciones

La mayoría de las funciones de la minicargadora se controlan con los mandos del lado derecho del operario: Movimientos del brazo y el cazo, hidráulicos auxiliares (implementos), velocidad de la bomba de hidráulicos auxiliares, etc., dependiendo del modelo de minicargadora. Los siguientes párrafos muestran las distintas funciones.

1. Palanca de control de chasis y cazo

El chasis de la cargadora y el cazo se controlan con la palanca multifunción lateralmente (inclinación) y adelante y atrás (chasis arriba y abajo)

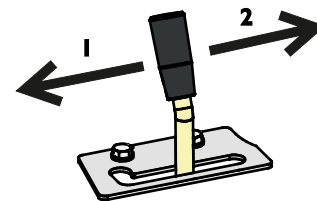


- Tire hacia atrás para elevar el chasis
- Empuje adelante para bajar el chasis
- Empuje la izquierda para elevar la inclinación del cazo (llenar)
- Empuje a la derecha para bajar la inclinación del cazo (vaciar)

2. Palanca de control de los implementos hidráulicos (implementos manejados hidráulicamente)

Los implementos hidráulicos se conectan a la minicargadora usando el sistema multiconector (para más información consulte la página 77).

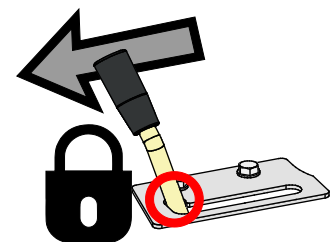
- Las instrucciones de maniobra dependen del implemento que se utilice.
 - Cuando vaya a usar un implemento por primera vez mueva con cuidado la palanca y compruebe las instrucciones de maniobra del implemento.
- Para manipular ininterrumpidamente los implementos rotativos gire hasta la dirección 1 y gire hasta la posición de bloqueo.
- Si presiona los botones del joystick eléctrico, esta palanca no se moverá. Bien la palanca bien los botones se pueden usar para manejar el implemento como se necesite.



AVISO

Cuando utilice implementos que requieran un caudal continuo, como los implementos con motores hidráulicos, es importante que la palanca de control esté totalmente acoplada. Si la válvula de control no está completamente abierta la restricción del caudal de aceite hidráulico podría producir el rápido sobrecalentamiento del sistema.

Si es necesario, ajuste la placa de acoplamiento para que la palanca quede bloqueada en la posición completamente abierta.



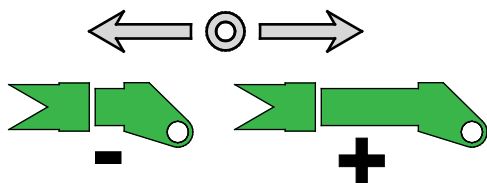
3. Palanca de control del brazo telescópico

El brazo telescópico facilita la realización de muchas tareas, y no solo cuando se trata de levantar cargas. Puede, por ejemplo, empujar material con un cazo, facilitar el acceso a zonas difíciles y mejorar la visibilidad del lugar de trabajo con algunos implementos.



The brazo telescópico puede extenderse 600 mm. El brazo telescópico puede extenderse 600 mm. Aumenta la altura máxima de elevación en 485 mm.

Gire la palanca de control del brazo telescópico a la derecha para extender el brazo y a la izquierda para retraerlo.



ADVERTENCIA

Riesgo de vuelco: la extensión del brazo puede hacer que la minicargadora vuelque. Use el brazo telescópico con precaución. La estabilidad de la minicargadora depende de la distancia entre la carga y los neumáticos delanteros. Al extender el brazo, el efecto del peso aumenta y disminuye la capacidad de manipulación segura. Consulte las páginas 36 y 69 para obtener más instrucciones sobre la carga de vuelco y la manipulación segura de material.

4. Joystick: 6 funciones (equipamiento extra opcional)

Si la minicargadora está equipada con el joystick de 6 funciones opcional los implementos hidráulicos se pueden manipular con los botones eléctricos del joystick:



- Presione y mantenga pulsado cualquier botón para ejecutar la funcionalidad hidráulica del implemento.
- Suelte el botón para parar.
- Dependiendo del implemento y el tipo de trabajo, se utilizan o bien estos botones o bien la palanca de control.
- El funcionamiento de los botones depende del implemento (véase el manual del operario del implemento).
- Asegúrese de que la palanca de control manual no está bloqueada cuando maneje el joystick.

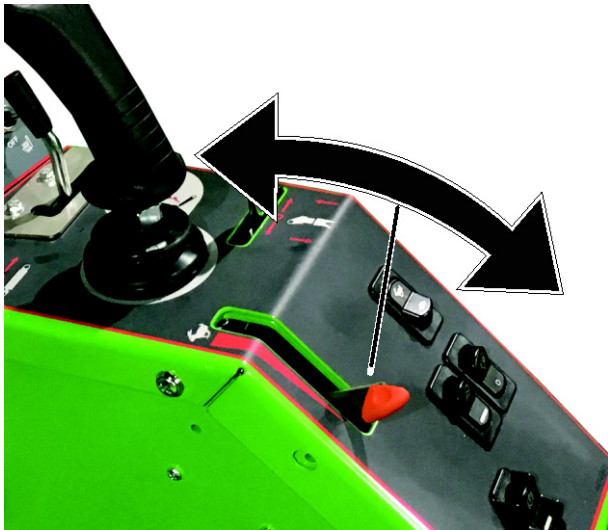
Si el joystick incorpora un botón adicional en la parte posterior, se trata del interruptor de control de la válvula antideslizamiento. Consulte la página 65.



PRECAUCIÓN

Evite movimientos bruscos del implemento. Accione los botones eléctricos con precaución. Al controlar determinados implementos con los botones del joystick eléctrico, los implementos pueden moverse con violencia. Esto puede causar la caída de material del implemento, la pérdida de estabilidad o daños en el implemento. Utilice la palanca de control manual cuando el trabajo o los implementos exijan movimientos suaves.

5. Palanca de aceleración para el control de la rpm de la bomba



La posición de la palanca de aceleración controla únicamente las rpm del sistema de los hidráulicos auxiliares. La posición de la palanca no afectará a la velocidad de avance ni a la fuerza de arrastre. El sistema de tracción es independiente de los demás circuitos hidráulicos controlados con la palanca de aceleración.

Dado que la palanca de aceleración regula la salida del caudal hidráulico, también influirá en la velocidad del implemento hidráulico. En general, cuanto más acelere, más rápido se moverá el implemento. Asegúrese de no superar el caudal de aceite máximo del implemento. Caudal de aceite del implemento hidráulico en la página 32.

- Empuje la palanca hacia delante para aumentar las rpm de las bombas hidráulicas y el caudal de aceite de los hidráulicos auxiliares
- Tire de la palanca hacia atrás para reducir las rpm de las bombas hidráulicas y el caudal de aceite de los hidráulicos auxiliares

AVISO

La posición de la palanca de aceleración no afecta a la fuerza de arrastre ni a la velocidad de avance.

Mantenga la palanca de aceleración a un régimen de bajas RPM para ahorrar energía.

Utilice la palanca de control manual cuando sea necesario para utilizar el brazo de la minicargadora o un implemento hidráulico.

Para que los motores eléctricos funcionen, la llave de contacto debe estar en posición ON y el operario sentado en el asiento, si no se selecciona otro modo de funcionamiento. Obtenga más información sobre el modo de funcionamiento en la página.

La bomba de los hidráulicos auxiliares también proporcionará presión para la liberación del freno de estacionamiento y para enjuagar el circuito de tracción. Es por este motivo que la bomba de los hidráulicos auxiliares funcionará siempre que la minicargadora esté lista para trabajar. Sin embargo, para ahorrar batería, ajuste la velocidad de la bomba al valor mínimo cuando no esté utilizando activamente un implemento hidráulico.

6. Pack de botones de control de implementos (equipamiento adicional opcional)



Si su minicargadora está equipada con un pack de botones de control de implementos opcional, las funcionalidades eléctricas del implemento se pueden controlar con los botones adicionales del joystick.

Compruebe el manual del operario del implemento para saber cómo se controla cada implemento.

Si la minicargadora está equipada con un pack de botones de control de implementos, el multiconector (77) tiene también un conector hembra eléctrico de modo que los tubos hidráulicos y el cable eléctrico del implemento con funcionalidades eléctricas se puedan acoplar simultáneamente al sistema multiconector.

Pantalla multifunción

La pantalla multifunción muestra varios datos sobre el funcionamiento de la minicargadora. En condiciones normales de uso de la minicargadora, esta información incluye:

- Estado de carga de la batería, mediante un porcentaje
- Vida útil restante de la batería en horas y minutos (*aproximada, la vida útil real de la batería variará considerablemente dependiendo del uso y la carga de la minicargadora, y de la temperatura ambiente*)
- Consumo eléctrico instantáneo
- Caudal de salida de los hidráulicos auxiliares, en litros por minuto
- Velocidad de avance
- Horas de funcionamiento de la minicargadora
- Códigos de error detectados por los sistemas de control de la minicargadora



Botones de la pantalla multifunción

Pulse los botones situados en la parte inferior de la pantalla para cambiar de modo de visualización y ver en la pantalla la página deseada.

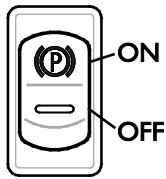
NOTA: Algunos modos de visualización proporcionan información adicional, a la que puede acceder pulsando varias veces un botón. Todos los modos de visualización no contienen información adicional.

Durante la recarga:

Al conectar el cargador a la minicargadora, la pantalla mostrará el tiempo estimado de carga de la batería. Esta estimación dependerá de la temperatura de la batería y puede fluctuar considerablemente durante la carga.

Durante la carga, solo se puede consultar parte de la información que está disponible en condiciones normales.

Interruptor del freno de estacionamiento



Aplique el freno de estacionamiento en cuanto abandone el asiento del operario.

La minicargadora está equipada con un sistema de frenada que bloquea las ruedas traseras. El freno de estacionamiento se activa al desconectar la minicargadora o cuando la presión hidráulica disminuye por otro motivo a causa de una avería. Solo podrá soltar el freno de estacionamiento cuando la minicargadora esté en marcha y la bomba de los hidráulicos auxiliares tenga suficiente presión para liberar el freno.



PRECAUCIÓN

El accionamiento del freno de estacionamiento con la máquina en movimiento puede provocar el bloqueo de las ruedas y un frenazo brusco.

Pare siempre la máquina antes de accionar el freno de estacionamiento. El freno de estacionamiento solo debe utilizarse para detener la máquina en caso de emergencia. El uso repetido mientras conduce dañará los frenos.

Toma eléctrica de 12 V

Cuando se manipulen implementos con funciones eléctricas, puede conectar el haz de cables del implemento a la toma de 12 V del salpicadero. La toma de tipo estándar recibe la alimentación al encender el motor. Corriente máxima 15 A.

La capacidad total de producción de electricidad de 12 V de la minicargadora es limitada. Esta energía disponible se distribuye entre las luces, el sistema de control y todos los accesorios adicionales, como por ejemplo, la calefacción del asiento, etc. Los accesorios de alta corriente deben conectarse a esta toma de corriente. Recuerde que la conexión de equipos eléctricos adicionales reduce la autonomía de la batería. Apague todos los equipos innecesarios.

Enchufe eléctrico del multiconector

El multiconector incorporará una toma de corriente para implemento si la minicargadora está equipada con el pack de botones de control de implementos opcional.

En ese caso, conecte el enchufe eléctrico del implemento en el mismo momento que conecte sus mangueras hidráulicas. Si el multiconector del implemento no incluye enchufe eléctrico, utilice un adaptador eléctrico independiente para conectarlo a la salida ordinaria de 12 V de la minicargadora. También puede ponerse en contacto con su distribuidor Avant para incluir un enchufe eléctrico en el multiconector del implemento.



ADVERTENCIA

Riesgo de incendio y descarga eléctrica. No conecte nunca un dispositivo directamente a la batería. La batería puede producir una corriente eléctrica elevada que puede causar quemaduras o heridas de gravedad, e incluso la muerte. Un cortocircuito puede provocar que la batería explote o se queme. No conecte nunca un dispositivo directamente a los sistemas de 48 voltios de la minicargadora.

Asiento - Cinturón de seguridad y ajustes del asiento



Riesgo de caída de personas de la minicargadora. Nunca transporte pasajeros. La capacidad del asiento de la minicargadora es de una persona únicamente. Nunca transporte pasajeros sobre la minicargadora o el implemento.

Utilice siempre el cinturón de seguridad mientras conduzca. Limpie el cinturón de seguridad con regularidad usando una esponja, agua caliente y jabón. Utilice aire comprimido para limpiar la hebilla.

Sustituya el cinturón de seguridad si observa algún daño, o en caso de exposición a cargas elevadas o productos químicos.

Ajustes del asiento

Asegúrese de que el asiento está bien ajustado para llegar con la mano a los mandos de maniobra y mantener las vibraciones transmitidas por el asiento a un valor mínimo. La exposición a vibraciones durante mucho tiempo puede tener consecuencias para la salud. También, y en la medida de lo posible, cuide el terreno donde trabaje para minimizar las vibraciones.

Asiento con suspensión

El asiento con suspensión ofrece las siguientes opciones:

1. Posición del asiento

La distancia entre el asiento y el volante se puede ajustar con la palanca situada bajo la arista delantera del asiento.

2. Ajuste del ángulo del reposabrazos

El ángulo del reposabrazos se puede ajustar girando la rueda situada bajo él.

Ajuste el reposabrazos a una posición que permita usar los mandos de la minicargadora con comodidad con el brazo apoyado en él.

3. Ajuste de la suspensión

La suspensión se endurece girando la palanca hacia la derecha, mientras que se suaviza girándola en sentido opuesto

4. Ángulo del respaldo

El ángulo del respaldo se puede ajustar tirando de la palanca.



Calentador de asiento

El asiento con suspensión está equipado con un calentador eléctrico. El interruptor del calentador del asiento y su testigo luminoso se encuentran en el salpicadero.

Luces

Luces de trabajo

La minicargadora está equipada con luces de trabajo estándar en la parte delantera de la minicargadora que se controlan con un botón situado cerca del interruptor de encendido.

Si la minicargadora está equipada con un kit de carretera opcional, las luces de trabajo estándar se sustituyen por faros delanteros de carretera.

Kit extra de luces de trabajo (opción)

La minicargadora puede estar equipada con luces de trabajo extra es más fácil trabajar con poca iluminación ambiental Las luces se controlan con el botón del panel de control Botones del panel.

Girofaro de advertencia (opcional)

El girofaro alerta a las demás personas sobre la presencia de una minicargadora en movimiento. El interruptor de control del girofaro se encuentra en el panel de control (Véase página 43).

Si es necesario, por ejemplo, para pasar por debajo de un portón, puede quitar el girofaro con rapidez aflojando su tornillo de retención y tirando de él. Coloque la tapa de protección en el soporte del girofaro para evitar que el agua penetre en él y dañe los conectores.

Manipule el girofaro con cuidado. El girofaro está sellado y sus componentes internos no los puede sustituir o reparar el usuario.

AVISO

El girofaro tiene componentes de alta tensión. No use o repare un girofaro dañado reemplácelo.

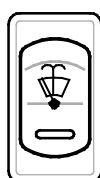
CABINA L (extra opcional)

La e6 puede estar equipada opcionalmente con una cabina L. En este capítulo se muestran los mandos y características que difieren del modelo ROPS estándar.



Lavaparabrisas y escobillas

En máquinas con cabina L, el lavaparabrisas se acciona con un interruptor del cuadro de mandos. El botón tiene las siguientes funciones:



- 2. Líquido del pulverizador
- 1. Funcionamiento en continua
- 0. Off

El depósito del líquido del lavaparabrisas se encuentra debajo del peldaño de acceso de la minicargadora. El orificio de llenado se encuentra en el peldaño de acceso.

Seguridad en cabina

Asegúrese de que la visibilidad desde la cabina sea buena. Mantenga todas las ventanas limpias y sin nieve, hielo etc.

Familiarícese con las características de tracción especiales y las necesidades de espacio de esta minicargadora articulada, con cabina, en un lugar plano y despejado.

Recuerde que al girar la cabina excede el radio de giro de las ruedas. Esto se tiene que tener en cuenta en particular cuando conduzca en espacios estrechos para que la parte trasera de la cabina no sufra daños.



Si la puerta izquierda de la minicargadora estuviera bloqueada se puede usar el parabrisas como salida de emergencia.

Si es necesario el parabrisas se puede romper con el martillo de emergencia ubicado en la cabina.

Opciones

Esta sección describe cómo utilizar de forma correcta y segura las opciones instaladas en su minicargadora.

Su punto de servicio Avant podrá instalarle la mayoría de las opciones en su minicargadora. Póngase en contacto con su distribuidor o servicio técnico para obtener más información y conocer la disponibilidad de las distintas opciones.

Nivelación automática del brazo



El sistema de autonivelación mantiene el implemento inclinado en la misma posición al levantar o bajar el brazo.

El sistema de autonivelación es un sistema hidráulico automático. El brazo incorpora en el lado izquierdo un cilindro de nivelación que sigue los movimientos del brazo de la minicargadora y mantiene el implemento nivelado.

NOTA: El sistema de autonivelación se deshabilita al activar la flotación del brazo.

AVISO

Si el implemento está completamente inclinado, el cilindro de elevación del brazo tendrá que contrarrestar la presión del cilindro de autonivelación.

Para evitar depositar demasiada tensión sobre el brazo de la minicargadora, utilice el mando de inclinación del cazo para reducir su inclinación antes de levantar o bajar el brazo.

AVISO

El sistema de autonivelación se deshabilita al activar la flotación del brazo. El brazo no puede utilizar la fuerza hidráulica para empujar cargas si la flotación está activada. Utilice la flotación del brazo solo cuando sea necesario.

Flotación del brazo

La flotación del brazo es un sistema que permite al implemento seguir la topografía del terreno. El sistema de flotación descarga la presión del cilindro de elevación y permite que el brazo se eleve (flote) desde la posición en la que estaba cuando se activó la flotación de brazo. Cuando el sistema de flotación del brazo está activado, no es posible hacer presión con el brazo hacia abajo.

Para activar la flotación del brazo:

1. Baje el implemento al suelo a la posición en la que se utilizará
2. Active la flotación con el interruptor del salpicadero (página).

El testigo luminoso indicador de la flotación del brazo situado en el salpicadero se enciende para alertarle de que el sistema está activado.

Durante la flotación del brazo, el cilindro de elevación puede coger un poco de aire. Para evitar movimientos imprevistos e imprecisos del brazo, purgue el aire del cilindro moviendo el brazo hasta las posición de elevación máxima después de desactivar el sistema de flotación.

Después de utilizar la flotación del brazo



ADVERTENCIA

Riesgo de movimientos inesperados: mueva el brazo de la minicargadora después de desactivar el sistema de flotación para purgar el aire de los cilindros. Durante el uso de la flotación de brazo, puede entrar aire en el sistema hidráulico. Esto puede provocar movimientos imprecisos del brazo de la minicargadora, incluido el descenso del brazo.

Por este motivo, se recomienda desplazar el brazo y la placa de acoplamiento de implementos en ambas direcciones después de desactivar el sistema de flotación del brazo.

Contrapesos

Puede instalar contrapesos adicionales para aumentar la estabilidad de la minicargadora al manipular cargas o implementos pesados.

1. Contrapesos individuales de 29 kg A35957

Máx. 3 uds

Si instala un acoplamiento a tráiler, solo podrá añadir un contrapeso adicional.



2. Kit de contrapeso lateral de 80 kg A36401

Un contrapeso de 40 kg a ambos lados de la minicargadora.



3. Kit de contrapeso lateral de 180 kg A49063

Un contrapeso de 90 kg instalado a ambos lados de la minicargadora.



Los kits de contrapesos laterales no aumentará la anchura total de la minicargadora (dependiendo del modelo de neumático).

La e6 utiliza su batería como contrapeso básico. El contrapeso trasero de 170 kg, disponible con algunos modelos de minicargadora, no puede instalarse en la e6 por las diferencias en la construcción del chasis posterior.

**ADVERTENCIA**

Riesgo de pérdida de control de la minicargadora: si el contrapeso es excesivamente pesado, puede provocar que la parte delantera de la minicargadora quede con demasiado poco peso. Si instala demasiados contrapesos en la minicargadora, las ruedas delanteras se levantarán fácilmente del suelo, dificultando la conducción. Si se instalan contrapesos para manipular un implemento determinado, retírelos cuando deje de utilizarlo.

**PRECAUCIÓN**

Riesgo de pérdida repentina de estabilidad: instale siempre los contrapesos de forma segura. El contrapeso puede soltarse de la minicargadora mientras trabaja sobre terreno irregular o al impacto con un muro u otra estructura. Apriete todos los tornillos de sujeción. Una vez instalado el kit de contrapeso lateral de 180 kg, desinstale las eslingas de elevación de los contrapesos para evitar su uso como puntos de amarre.

Acoplamiento a tráiler

La minicargadora puede estar equipada con un acoplamiento a tráiler para remolcar remoques ligeros. Hay dos tipos disponibles:

1. Enganche de bola de 50 mm A417323



2. Enganche de bola de 50 mm con bulón A417337



En acoplamiento a tráiler puede montarse o bien directamente en el parachoques trasero o bien en el contrapeso trasero adicional.

- Carga vertical máxima permitida 1,5 kN
- La carga máxima de remolque es 10 kN.

Asegúrese de que el peso repartido a lo largo del tráiler esté bien distribuido para que el tráiler no pueda hacer una fuerza de elevación vertical ascendente sobre el acoplamiento del tráiler. Se recomienda mantener un implemento acoplado en la parte frontal de la minicargadora para añadir peso a la parte delantera.

**PELIGRO**

La sobrecarga del acoplamiento trasero puede provocar la pérdida del control. Remolque solo los trailers de jardín ligeros. Asegúrese que el peso repartido a lo largo del tráiler esté bien distribuido para que el trailer no pueda hacer una fuerza de elevación vertical ascendente sobre el acoplamiento del tráiler.

Remolque trasero

Para utilizar determinados implementos, o transportar cargas adicionales en la parte trasera de la minicargadora, se puede utilizar un remolque trasero.



PELIGRO

Riesgo de pérdida de control de la minicargadora: nunca añada cargas demasiado pesadas en la parte trasera. La colocación de cargas o implementos con un peso excesivamente elevado en la parte trasera de la minicargadora, especialmente si se combinan con contrapesos adicionales, pueden descompensar demasiado el peso con respecto a la parte delantera. Las ruedas delanteras pueden perder contacto con el suelo. Asegúrese de distribuir uniformemente la carga en la minicargadora. Quite los contrapesos si es necesario.



ADVERTENCIA

Riesgo de corte o impacto en manos o dedos: el remolque trasero puede balancearse si no está bloqueado correctamente o si está desbloqueado. Asegúrese de que los dos pasadores de bloqueo del remolque trasero estén bloqueados. El remolque desbloqueado puede balancearse de forma descontrolada, suponiendo un riesgo de impacto, colisión y aplastamiento con su enganche. Los daños en el implemento provocados por un remolque desbloqueado pueden causar pérdidas de aceite a presión e incendios. Desbloquee el remolque de forma controlada y mantenga las manos alejadas del enganche.

Toma de hidráulicos auxiliares adicional

Además de la toma de hidráulicos auxiliares estándar, la minicargadora puede estar equipada con una toma adicional de doble efecto. Los acoplamientos son acoplamientos rápidos convencionales.

Acopladores rápidos adicionales situados debajo del multiconector, en la parte delantera de la minicargadora.



Para obtener instrucciones sobre el uso y sobre cómo conectar o desconectar los enganches rápidos adicionales, consulte la página.

Puede utilizar o bien la función hidráulica conectada al multiconector estándar, o bien la función conectada a la toma adicional. El uso simultáneo de ambas no es posible.

En la minicargadora Avant e6, la toma hidráulica adicional solo puede instalarse en la parte delantera de la minicargadora. La toma hidráulica trasera no está disponible.

Avisador acústico de marcha atrás (opcional)

El avisador acústico de marcha atrás emite una señal audible cada vez que la minicargadora se desplaza marcha atrás. Esta alarma alerta a las demás personas presentes de la proximidad de la máquina. Asegúrese siempre de tener buena visibilidad desde el asiento del operario y mire antes de dar marcha atrás; el zumbador no evita accidentes por sí solo.

Instrucciones de maniobra



Recuerde siempre: la seguridad es lo primero. Compruebe todas las funcionalidades de la minicargadora en una zona segura y despejada. Asegúrese de que no haya personas en el área de operación de la máquina y la zona de peligro del implemento.



PELIGRO

El uso descuidado de la máquina puede provocar lesiones al operario y a los transeúntes. Mantenga la minicargadora bajo control en todo momento. El uso de una potente minicargadora y sus implementos requiere toda la atención del operario. No realice actividades que puedan distraerle mientras trabaja, como por ejemplo utilizar dispositivos móviles.



ADVERTENCIA

Preste atención a las máquinas y personas que esté en movimiento en la zona de trabajo. Asegúrese de que no haya personas en el área de peligro de la minicargadora y del implemento. La zona de peligro de la minicargadora incluye el alcance del brazo, el área de giro lateral, y la zona delantera y trasera de la misma. Baje siempre la carga antes de abandonar la máquina- la minicargadora no está diseñada para mantener permanentemente el brazo y la carga en alto. Aprenda a manejar la minicargadora en un lugar seguro.

Arranque de la minicargadora

Antes de arrancar

Antes de arrancar la minicargadora, realice las comprobaciones diarias (Véase página 100).

Asegúrese siempre de que dispone de todos los manuales de funcionamiento disponibles. Lea y siga todas las instrucciones de uso y seguridad.



ADVERTENCIA

Evite movimientos involuntarios del implemento:

- Asegúrese de que la palanca de control de los implementos hidráulico está en posición neutra durante el arranque.
- No pulse los botones de control de los hidráulicos auxiliares del joystick, si los tuviera, durante el arranque.

AVISO

La minicargadora e6 no arrancará en las siguientes condiciones:

- Los motores eléctricos no arrancarán si el operario no está sentado en su asiento.

Si el interruptor de encendido está en posición ON, los motores arrancarán en cuanto el operario se siente en su asiento.

Nota: Si el interruptor del modo de operario está activado (deshabilitando los pedales de tracción), la bomba de los hidráulicos auxiliares se pondrá en marcha. Consulte la página 64 para obtener más información.

- Las funciones de conducción se deshabilitan si se pisa el pedal de tracción durante el arranque de la minicargadora. La función de conducción se habilita al soltar los pedales.

Llave de contacto



La llave de contacto tiene tres posiciones:

1. **• (apagado)** En esta posición:
 - Los sistemas eléctricos de la minicargadora están apagados.
 - Se puede sacar la llave de contacto.
 - Se puede cargar la batería.
2. **P** En esta posición, pueden utilizarse algunos de los sistemas eléctricos de la minicargadora:
 - La pantalla multifunción se enciende y muestra alguna información, incluido el estado de carga.
 - Se pueden encender algunas luces de la minicargadora.
 - El interruptor general automático de la minicargadora (batería) está activado.
 - Se puede cargar la batería.

3. **ON** (encendido) En esta posición:
- Los sistemas eléctricos de la minicargadora entran en modo de funcionamiento normal. Los motores eléctricos se ponen en funcionamiento, dependiendo del uso de la minicargadora y el modo operativo activo. Obtenga más información en la página 64.
 - Todas las funciones de la pantalla multifunción están disponibles.
 - Los interruptores generales automáticos de la minicargadora están activados.
 - Se puede cargar la batería.

Botón de parada de emergencia

4. El botón de parada de emergencia, identificado con el número 4 en la imagen anterior, apaga los motores eléctricos de la minicargadora cuando se pulsa.

El estado de desconexión es muy similar a cuando se coloca la llave de contacto en la posición P, pero además mantiene los controladores del motor encendidos y muestra un error de contactor en la pantalla.

Para restablecer el botón rojo de parada de emergencia, gírelo para devolverlo a su posición original. Pare la minicargadora con la llave de contacto y vuelva a arrancarla.

Para arrancar la minicargadora:

1. Realice comprobaciones diarias (vea Mantenimiento y reparación en la página 96)
2. Siéntese en el asiento del operario, ajuste el asiento y abróchese el cinturón de seguridad
3. Mueva la palanca de aceleración manual hasta la posición neutra
4. Asegúrese de que los hidráulicos auxiliares estén desactivados (palanca en posición neutra) (Véase página 44). *No pise los pedales de tracción*
5. Gire la llave de contacto a la posición ON.
 - El desconectador automático de la batería se activará al girar la llave de contacto
 - Las bombas hidráulicas no funcionarán si la llave de contacto está en la posición **P**

Una vez hecho esto, el brazo de la minicargadora y los pedales de tracción entrarán en modo de funcionamiento. Puede ajustar la velocidad de la bomba del brazo y de los hidráulicos auxiliares girando la palanca de aceleración para regular las RPM de la bomba.



ADVERTENCIA

Evite movimientos inesperados de la minicargadora. Mantenga los pies y manos lejos de los mandos durante el arranque.



ADVERTENCIA

Un uso inadecuado puede resultar peligroso: impida todo uso no autorizado, quite la llave.

La minicargadora y sus implementos son equipos potentes que pueden ser peligrosos en manos de un operario temporal inexperto. Quite la llave para evitar el uso no autorizado del equipo.

AVISO

Para utilizar los hidráulicos auxiliares o los pedales de tracción, debe estar sentado en el asiento del operario. El sistema de seguridad impide el uso de los sistemas hidráulicos, a menos que esté sentado en el asiento. Si utiliza un implemento que no se controla desde el asiento del operario, consulte la página 64.

AVISO

Asegúrese de que no aparezca ningún mensaje de advertencia en la pantalla multifunción después de arrancar. Si los motores no arrancan al girar el interruptor de encendido a la posición ON, vea Resolución de Problemas en la página 117.

Parada de la minicargadora (Procedimiento de parada segura)



ADVERTENCIA

Safe stopping procedure

Procedimiento de parada segura de la minicargadora y su implemento

1. Baje el brazo hasta el máximo.
2. Detenga el implemento (mueva la palanca de control de los hidráulicos auxiliares a la posición neutra, Véase página 44) y coloque la palanca de aceleración en la posición trasera. Deposite el implemento con firmeza sobre el suelo.
3. Aplique el freno de estacionamiento.
4. Pare los motores girando la llave de contacto hasta la posición OFF (hacia la izquierda).
5. Alivie la presión de los hidráulicos auxiliares (Véase página 78). Mueva la palanca de control del brazo y la palanca de control del brazo telescópico en todas las direcciones para liberar la presión residual de los circuitos hidráulicos del brazo.
6. Evite el uso no autorizado de la minicargadora Quite la llave del contacto y llévesela consigo. Si tiene que aparcar en pendiente, utilice calzos adicionales para evitar que la minicargadora se mueva.

Detenga la minicargadora si observa cualquiera de las siguientes circunstancias:

AVISO

Pare la minicargadora de forma segura lo antes posible si observa cualquiera de los siguientes síntomas. Averigüe la causa antes de volver a arrancar.

- El nivel de carga de la batería está por debajo del 10 %. Conduzca hasta la posición de carga y evite cargas pesadas
- Las rpm del motor eléctrico aumentan y/o bajan de repente por sí solas sin tocar la palanca de aceleración ni pisar los pedales
- Percibe un aumento repentino en los niveles de vibración o ruido
- Detecta una fuga

Desconector de batería

La minicargadora está equipada con dos desconectores de batería eléctricos (interruptores generales). No hay ningún interruptor general independiente de uso manual. El desconector automático de la batería interrumpe el paso de corriente entre la batería y el resto del sistema eléctrico al colocar la llave de contacto en posición OFF.

Para encender los sistemas eléctricos de la minicargadora, sitúe la llave de contacto en la posición **P** u **ON** y espere unos segundos. El interruptor general de la batería se activa en la posición **P**, y el interruptor general de los inversores en la posición **ON**.

Control de tracción

Principio de funcionamiento

Los pedales de tracción controlan la velocidad y dirección de desplazamiento. Los pedales controlan el motor eléctrico que acciona la bomba de tracción hidráulica de la minicargadora.

La posición de la palanca de aceleración controla únicamente las rpm del sistema de los hidráulicos auxiliares. La posición de la palanca no afectará a la velocidad de avance ni a la fuerza de arrastre. El sistema de tracción es independiente de los demás circuitos hidráulicos controlados con la palanca de aceleración.

- Utilice los pedales para controlar la dirección de conducción y la velocidad de avance
- Los pedales solo se utilizan para controlar la velocidad. Cuanto más pise el pedal, más rápido se desplazará la minicargadora. Los sistemas de control de la minicargadora mantienen estable la fuerza de arrastre independientemente de la velocidad.
- Elija el modo de tracción más idóneo con el selector del modo de funcionamiento/tracción (consulte la página 63).



ADVERTENCIA

Familiarícese con la conducción de la máquina a baja velocidad y en una área lisa y abierta porque cualquier movimiento imprevisto no producirá problemas o peligros. Cuando haya aprendido a conducirla a baja velocidad, aumente ésta gradualmente para ir aprendiendo a manejarla a altas velocidades. Asegúrese de que no haya personas en el área de operación de la máquina.

Pedales de tracción

Uso de los pedales de tracción:



- Marcha adelante: pise ligeramente el pedal de tracción derecho hasta que la máquina empiece a moverse lentamente.
- Marcha atrás: pise ligeramente el pedal de tracción izquierdo.
- Si quiere parar ligeramente suelte el pedal levantando el pie y la máquina se irá parando hasta quedarse detenida.

Si necesita detener la máquina más rápidamente, pise el pedal de tracción de la dirección opuesta a la que se esté desplazando. Suelte los dos pedales en cuanto la minicargadora se haya detenido, en caso contrario la minicargadora comenzará inmediatamente a moverse en la dirección en la que ha pisado el pedal de tracción.

AVISO

La posición de la palanca de aceleración no afecta a la fuerza de arrastre ni a la velocidad de avance.

Mantenga la palanca de aceleración a un régimen de bajas RPM para ahorrar energía.

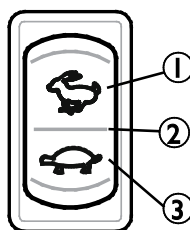
Utilice la palanca de control manual cuando sea necesario para utilizar el brazo de la minicargadora o un implemento hidráulico.



ADVERTENCIA

Riesgo de vuelco: evite giros a alta velocidad. La minicargadora puede volcar si gira el volante con brusquedad mientras conduce. Ralenteice la marcha antes de realizar giros pronunciados. Controle y conduzca siempre la minicargadora con movimientos suaves.

Modos de tracción



El selector del modo de tracción cambia la respuesta de los pedales de tracción. Estos modos permiten optimizar la velocidad, la vida útil máxima de la batería o la precisión de control del sistema.

La fuerza de arrastre máxima es la misma independientemente de la posición del interruptor.

1. Modo de potencia

Utilice este modo cuando necesite más velocidad de desplazamiento o una aceleración rápida. La minicargadora responderá con rapidez a los pedales de tracción.

Como resultado de ello, la autonomía de la batería puede verse reducida.

2. Modo ECO

Utilice este modo para maximizar la autonomía de la batería.

La gestión de los sistemas eléctricos y del caudal hidráulico se optimiza para evitar que se desperdicie energía.

Este modo limita la velocidad de avance y la aceleración máximas.

3. Modo de avance lento

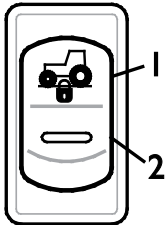
Este modo modifica la respuesta del pedal de tracción y le permite utilizar la minicargadora en espacios reducidos, que requieren una gran precisión, o cuando se está aprendiendo a utilizar la minicargadora.

Si desea una fuerza de arrastre grande:

- Los pedales de tracción regulan la velocidad de la minicargadora. Si pisa el pedal, la velocidad aumenta, pero los sistemas de control de la minicargadora mantienen la fuerza de arrastre/empuje intacta independientemente de la posición de los pedales de tracción.
- La posición del interruptor del modo de tracción no afecta a la fuerza de arrastre
- La posición de la palanca de aceleración no afecta a la fuerza de arrastre ni a la velocidad de avance
- Si el nivel de carga de la batería es bajo, es posible que la minicargadora no pueda producir la fuerza de arrastre máxima ni desplazarse a gran velocidad. Pise algo menos el pedal en este caso.

Interrupor de modo de funcionamiento

La minicargadora está equipada con un sistema de seguridad que restringe el uso de los mandos de la minicargadora cuando el asiento del operario no está ocupado. La minicargadora dispone de dos modos operativos que se controlan con un interruptor situado en el panel:



1. Coloque el interruptor del modo de control en esta posición para poder utilizar los hidráulicos auxiliares sin tener que estar sentado en el asiento. Los pedales de tracción están deshabilitados.

Esta opción le permite utilizar implementos que se controlan con sus propios sistemas de control. Estos implementos pueden estar diseñados para ser utilizados sin estar sentado en el asiento del operario. Consulte el uso previsto y la posición de funcionamiento en los manuales de usuario de dichos implementos.

2. En este modo, los pedales de tracción, los movimientos del brazo y los hidráulicos auxiliares solo pueden utilizarse si permanece sentado en el asiento del operario.

OptiDrive™

Las minicargadoras e6 vienen equipadas de serie con el eficiente sistema de tracción hidráulica OptiDrive™ de Avant.

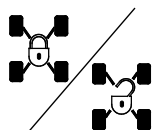
Este sistema está diseñado para optimizar el caudal de aceite hidráulico, lo que contribuye a ahorrar energía minimizando las pérdidas. Para ello, utiliza bloques de válvulas y conexiones de mangueras tipo E03 integrados y de gran eficacia de Avant.

OPTIDRIVE™

X-lock (bloqueo cruzado) y válvula antideslizamiento

X-lock (bloqueo cruzado)

El circuito de tracción hidráulico incorpora un sistema que permite que las ruedas del lado izquierdo y derecho de la minicargadora giren a distintas velocidades. Gracias a ello, las ruedas dejarán menos marcas sobre superficies blandas y reducirán su desgaste sobre terrenos duros. El sistema de bloqueo cruzado limita el caudal de aceite hidráulico entre los motores hidráulicos de cada lado, funcionando de forma parecida a un sistema de bloqueo del diferencial paralelo, y aumentando la fuerza de empuje de la minicargadora.



El sistema X-lock se puede activar desde el salpicadero con un interruptor.

La posición del interruptor del sistema X-lock también afecta al funcionamiento de la válvula antideslizamiento (equipamiento opcional).

X-lock apagado: En este modo, el aceite hidráulico puede circular de los motores hidráulicos de un lado de la minicargadora a los del otro lado. Las ruedas giran libremente y la minicargadora deja menos marcas de neumáticos en superficies blandas.

X-lock encendido: Este modo restringe la circulación de aceite hidráulico de un lado al otro. El efecto es similar al de un bloqueo del diferencial limitado y mejora la capacidad de empuje de la minicargadora. Con el sistema X-lock activado, los motores hidráulicos de un lado de la minicargadora pueden recibir una proporción mayor del caudal hidráulico total, haciendo que solo giren las ruedas de un lado de la minicargadora.

En general, mantenga el sistema X-lock apagado durante el uso normal, cuando no necesite una fuerza de empuje elevada. Deje también el sistema X-lock apagado cuando trabaje sobre superficies duras para reducir el desgaste de los neumáticos. Active el sistema X-lock cuando transite por superficies resbaladizas.

Válvula antideslizamiento (extra opcional)

Si la minicargadora está equipada con la válvula antideslizamiento opcional, el joystick incorporará un interruptor más en la parte posterior. La válvula iguala el caudal de aceite entre los motores hidráulicos derecho e izquierdo, mejorando la tracción sobre terrenos resbaladizos e irregulares.



La válvula antideslizamiento se acciona manteniendo pulsado el interruptor del joystick.

En cuanto se suelta el interruptor, se libera la válvula antideslizamiento.

El funcionamiento de esta válvula antideslizamiento depende también de la posición del interruptor de alivio de tracción:

X-lock apagado: La válvula antideslizamiento iguala el caudal de aceite entre los motores hidráulicos derecho e izquierdo, pero parte del aceite pasará del lado izquierdo al derecho de la minicargadora a través de la válvula X-lock abierta.

X-lock encendido: La válvula antideslizamiento iguala el caudal de aceite entre los motores hidráulicos derecho e izquierdo, haciendo girar las cuatro ruedas por igual y obteniendo la mejor tracción posible.

Deje que la minicargadora se caliente bien

La temperatura del aceite hidráulico repercute en el sistema de tracción hidrostático de la minicargadora. Cuando la temperatura ambiente caiga por debajo de 5° C, asegúrese de que los pedales de tracción respondan de la forma habitual. Si la minicargadora parece lenta, deje que el sistema hidráulico se caliente manteniendo la bomba de los hidráulicos auxiliares a ralentí durante unos minutos. Conduzca con cuidado hasta que la minicargadora alcance su temperatura de funcionamiento normal.



ADVERTENCIA

Riesgo de reducción de la potencia de frenada: asegúrese de que el aceite hidráulico no esté sobrecalentado. Cuando el aceite hidráulico se calienta, las características del sistema de tracción cambian. Si el aceite está caliente y el radiador del aceite hidráulico se ha encendido, la distancia de frenado de la máquina puede ser mayor que cuando la máquina está fría. Si la minicargadora se usa constantemente a temperaturas ambiente elevadas, el tipo y la viscosidad del aceite hidráulico tienen que ser las adecuadas para esas condiciones. Póngase en contacto con el servicio de mantenimiento de Avant.



ADVERTENCIA

Si la potencia de frenada del sistema de tracción hidrostático ha disminuido, accione el freno de estacionamiento. Las ruedas traseras se bloquearán inmediatamente. El freno de estacionamiento actúa de freno de emergencia, y también se aplicará en caso de pérdida de presión del aceite. El freno de estacionamiento está diseñado para mantener la minicargadora inmóvil y no para frenar repetidamente la máquina. Utilícelo con la minicargadora en marcha únicamente si es necesario.

Sistema de batería en entornos fríos

La capacidad de la batería como fuente de energía disminuye en entornos fríos. Esto limita la temperatura mínima de funcionamiento a la que puede utilizarse la minicargadora. Las operaciones en condiciones de frío reducirán el rendimiento de la batería y el aceite hidráulico frío y espeso consumirá más energía.

Para alcanzar la capacidad máxima de la batería en condiciones de congelación, mantenga la minicargadora resguardada en un lugar cálido. La batería se mantendrá entonces relativamente caliente durante el uso y podrá proporcionar la máxima energía posible.

Rendimiento de los frenos en entornos fríos

La eficacia de la frenada de la minicargadora dependerá de la capacidad de la batería de ion de litio para recibir la energía de la frenada. Si la temperatura ambiente es inferior a 5 °C, el rendimiento de los frenos puede disminuir considerablemente. Cuando los sistemas de control de la minicargadora advierten que el rendimiento de los frenos es insuficiente, accionan automáticamente el freno de estacionamiento. Espere a que la minicargadora se caliente y conecte el cargador para asegurarse de que la batería alcanza la temperatura suficiente.

Sistemas de refrigeración y calentamiento de la batería

La temperatura ambiente influye en el rendimiento, vida útil y tiempo de carga de la batería. La batería de ion de litio está equipada con un sistema de gestión de la batería (BMS) que controla las funciones de la batería durante el uso y la carga. Tras un uso intensivo o a una temperatura ambiente elevada, el proceso de carga puede llevar más tiempo, ya que el sistema de gestión de la batería limita la corriente de carga automáticamente.

La temperatura de la batería se regula con unidades de refrigeración y calentamiento por aire forzado situadas dentro de la batería. El BMS controla estas funciones. El sistema de gestión de la batería activa la refrigeración y el calentamiento en cuanto la temperatura ambiente se desvía de las condiciones óptimas de uso de la batería. No obstante, esta función consumirá batería y reducirá por tanto el estado de carga. Si la batería se agota y no se conecta a un cargador, no se activarán las funciones de calentamiento y refrigeración y la batería podría sufrir daños. Consulte la página 85 para conocer las instrucciones de almacenamiento.

Consejos para prolongar la vida útil de la batería

- Utilice los hidráulicos auxiliares únicamente a la velocidad exigida por el implemento o el trabajo desarrollado. Un caudal demasiado elevado provocará un gasto innecesario de energía.
- Si no está utilizando un implemento, mantenga la palanca de aceleración que regula las RPM de la bomba en el ajuste mínimo (consulte la página 46).
- Utilice el modo ECO o el modo de avance lento siempre que pueda para ahorrar batería. Consulte la página 64.
- Almacene la minicargadora a la temperatura ambiente recomendada. De esta forma, la batería y los sistemas hidráulicos de la minicargadora permanecerán calientes durante el uso de la máquina y ofrecerán mejores prestaciones, incluso en condiciones de frío.

Cuando la minicargadora y su batería se enfrían durante el almacenamiento por las bajas temperaturas, la eficiencia de la batería y de los sistemas hidráulicos disminuye.

Control de dirección de la minicargadora

La dirección de la minicargadora se controla con el volante. El sistema de dirección funciona hidráulicamente. El pomo integrado en el volante le permite maniobrar de forma cómoda con la mano izquierda. De este modo, su mano derecha queda libre para poder utilizar otras funciones de la minicargadora.

Podrá dirigir la minicargadora con el volante incluso en caso de pérdida de potencia hidráulica. La minicargadora incorpora un sistema de dirección de emergencia, aunque tendrá que emplear más fuerza para girar el volante si se produce un problema con el sistema de dirección.



ADVERTENCIA

Riesgo de vuelco: mantenga la carga cerca del suelo mientras conduce. Al conducir, mantenga siempre el brazo de la minicargadora tan bajo y tan cerca de la minicargadora como sea posible. El riesgo de vuelco aumenta mucho si la minicargadora lleva una carga pesada (un implemento pesado o una carga grande en el cazo) y el brazo está levantado mientras se conduce.



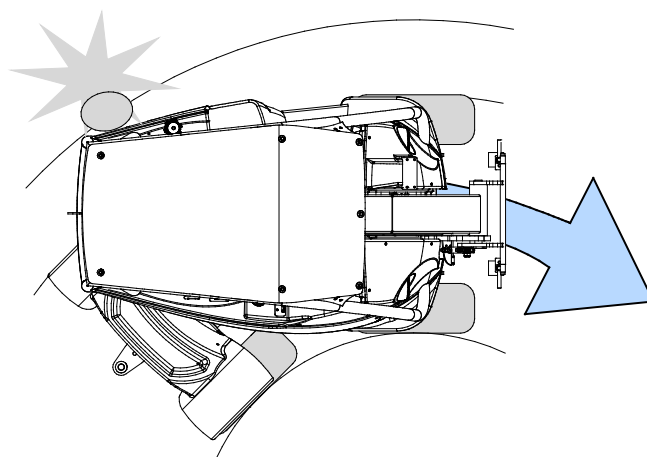
ADVERTENCIA

Riesgo de vuelco: nunca realice giros a una velocidad de avance elevada. En particular: cuando el brazo de la minicargadora está levantado la estabilidad de la máquina es mucho menor al girar. Mantenga la carga cerca del suelo mientras conduce.



ADVERTENCIA

Riesgo de colisión y aplastamiento: mantenga los pies y las manos dentro del chasis de seguridad. Recuerde siempre que al girar el asiento del conductor excede el radio de giro de las ruedas.



En caso de que la máquina vuelque

Evite el vuelco de la minicargadora promoviendo un uso prudente y siguiendo las instrucciones de este manual. No obstante, es importante saber lo que hacer en caso de que la minicargadora vuelque.

AVISO

En caso de que la máquina vuelque

Desconecte la minicargadora inmediatamente. Mantener los motores eléctricos y las bombas en marcha con la minicargadora volcada provocará daños inmediatos y el vertido del aceite hidráulico.

Levante a la mayor brevedad posible la minicargadora y colóquela de nuevo sobre sus ruedas para impedir que siga perdiendo aceite hidráulico. En muchos casos, un pequeño grupo de personas podrá levantar y volver a colocar por sí mismos la minicargadora sobre sus ruedas sujetándola por el bastidor ROPS.

Manipulación de materiales

Asegúrese de usar el tipo correcto de implemento para cada material manipulado. Use el tipo y tamaño de cazo correctos para manipular materiales a granel genéricos y la horquilla para palés para dichos palés. Lea el manual del implemento, por ejemplo, del cazo para tener más información sobre su uso correcto y seguro. Respete la capacidad de carga nominal de la minicargadora relativa a la manipulación de materiales.

La minicargadora no está prevista para operaciones de elevación, no coloque eslingas, cadenas o cuerdas del brazo de la minicargadora.

Manipulación de cargas pesadas



ADVERTENCIA

Riesgo de vuelco. Transporte siempre las cargas pesadas lo más cerca posible del suelo, y solo sobre terreno llano.

Transportar cargas pesadas puede desplazar el centro de gravedad de la minicargadora y provocar que vuelque. Transporte siempre la carga tan baja y tan cerca de la minicargadora como sea posible para mantener el centro de gravedad bajo y que la estabilidad sea óptima.



ADVERTENCIA: Riesgo de vuelco: mantenga la carga cerca del suelo y conduzca despacio cuando transporte alguna carga.

Utilice siempre el cinturón de seguridad.



ADVERTENCIA: Riesgo de vuelco (hacia delante): mantenga la carga cerca del suelo y conduzca despacio.

Siempre que manipule cargas o implementos pesados:

- Manipule las cargas pesadas únicamente sobre terreno firme y regular y con desplazamientos lentos.
 - Los terrenos irregulares o inclinados reducen significativamente la capacidad operativa nominal (consulte también la página 41).
 - Tome como referencia las cargas máximas indicadas en la tabla o gráfica de cargas y en este manual.
 - Todas las capacidades operativas nominales se basan en los criterios de la minicargadora sobre terreno firme y nivelado. Cuando se utilice la minicargadora en condiciones que difieren de estos criterios (p. ej., sobre terrenos blandos o irregulares, en pendiente o con la máquina sometida a cargas deslizantes), el operario deberá tener en cuenta las nuevas condiciones.
 - Recuerde que la capacidad de carga real varía en función de las condiciones de trabajo y el modo de control.
- Mantenga el chasis articulado de la cargadora en posición recta cuando levante cargas pesadas. Si gira la minicargadora durante la manipulación de la carga, la estabilidad de la minicargadora disminuirá y podría provocar el vuelco de la máquina.
- Se recomienda utilizar contrapesos traseros adicionales o neumáticos lastrados. Consulte las páginas 35 para conocer las distintas opciones.
- Asegúrese de cumplir con las presiones de neumáticos recomendadas y revise el estado de los neumáticos.
- Recuerde que una carga pesada o una gran distancia entre la minicargadora y el centro de gravedad de la carga afectarán al equilibrio y a la maniobra de la minicargadora.
- Para calcular la capacidad de elevación de la minicargadora, recuerde tener en cuenta el peso del implemento.



Riesgo de vuelco. La minicargadora puede volcar al levantarse del asiento del operario. Baje siempre la carga al suelo antes de abandonar el asiento del operario. Siga el procedimiento de parada segura descrito en la página 60.

Cálculo de la capacidad de elevación real

La carga de vuelco y estabilidad reales de la minicargadora dependen de muchos factores que debe considerar a la hora de manipular cargas o implementos pesados. La siguiente tabla enumera los factores que pueden afectar a la estabilidad de la minicargadora.

Tenga en cuenta siempre las condiciones enumeradas en la siguiente tabla.

Factor influyente	Qué debe tener en cuenta
Posición del brazo de la minicargadora y del brazo telescópico	<p>Mantenga la carga lo más cerca posible del suelo mientras conduce. Eleve la carga únicamente cuando esté preparado para descargar el cazo o el implemento</p> <ul style="list-style-type: none"> ■ Consulte la tabla de cargas y capacidad operativa nominal para calcular la capacidad de elevación de la minicargadora a nivel del suelo. Reduzca la carga máxima indicada teniendo en cuenta en todo momento las condiciones de trabajo locales.
La carga total del brazo de la minicargadora	<p>Calcule el peso combinado del implemento vacío y la carga</p> <ul style="list-style-type: none"> ■ La tabla de cargas se basa en el peso de las horquillas de palé (90 kg) ■ Si el implemento que está utilizando es más pesado, réctele su peso a la carga de vuelco indicada ■ Consulte el manual del usuario de cada implemento para conocer el peso del implemento y cualquier otra información sobre las cargas permitidas.
la distancia entre la carga y los neumáticos delanteros	<p>Cuanto más alejada esté la carga de la minicargadora, menos estabilidad tendrá</p> <ul style="list-style-type: none"> ■ Mantenga la carga lo mas cerca posible del suelo y de la minicargadora ■ Nunca se desplace con la carga levantada más de la simple separación del suelo
Posición recta o articulada del chasis de la minicargadora	<p>Si gira el chasis articulado, la minicargadora volcará más fácilmente</p> <ul style="list-style-type: none"> ■ Mantenga la minicargadora en posición recta cuando manipule cargas pesadas
Regularidad del suelo	<p>Todos los valores indicados se aplican solo con la máquina sobre terreno uniforme y plano</p> <ul style="list-style-type: none"> ■ Conduzca despacio sobre terrenos irregulares ■ Mantenga la carga lo mas cerca posible del suelo y de la minicargadora
Contrapesos instalados	<p>La instalación de contrapesos mejorará la estabilidad de la minicargadora</p> <ul style="list-style-type: none"> ■ No retire los contrapesos instalados de serie ■ Considere el uso de contrapesos adicionales o neumáticos lastrados para mejorar la estabilidad
Presencia del conductor	<p>El conductor actúa también de contrapeso</p> <ul style="list-style-type: none"> ■ El diagrama de carga se calcula asumiendo un peso de conductor de 75 kg en el asiento ■ La minicargadora puede volcar si se levanta del asiento del operario.
Movimientos de la minicargadora y de la carga	<p>La elevación de la carga máxima solo es posible con la minicargadora parada</p> <ul style="list-style-type: none"> ■ Accione los mandos de la minicargadora lentamente y con calma. El movimiento de la carga puede provocar el vuelco de la minicargadora. ■ Asegure la carga al implemento. Si la carga se mueva u oscila, la minicargadora puede volcar ■ Use el tipo correcto de implemento para cada tipo de carga ■ Nunca levante cargas oscilantes

Trabajos con implementos

Requisitos de los implementos

Cualquier implemento montado en la minicargadora tiene que cumplir los requisitos aplicables de seguridad y normas técnicas. Un implemento que no está específicamente diseñado para la minicargadora puede suponer riesgos para la seguridad de uso; asegúrese de que Avant e6 está indicado específicamente en el manual del operario del implemento. Algunos implementos pueden exigir el uso de chapas de protección especiales o equipo de seguridad para personas especial.



- Lea el manual del operario del implemento antes de empezar a instalarlo o usarlo.
- Asegúrese de que el implemento es compatible con la minicargadora. Póngase en contacto con su distribuidor de Avant si es necesario.
- Utilice el implemento exclusivamente para su uso previsto, descrito en su manual del operario.
- Asegúrese de que el implemento esté correctamente conectado a la placa de acoplamiento rápido, y del modo descrito en el manual del operario del implemento.
- Siga todas las instrucciones sobre equipo de protección personal, distancias de seguridad y posibles protecciones adicionales que exige el uso de algunos implementos.
- Coloque el implemento en el suelo y pare la minicargadora antes de abandonar del asiento del conductor. Siga los posibles pasos adicionales para parar el implemento de forma segura. Familiarícese con el uso y parada del implemento en un lugar segura.
- Mantenga los implementos en buen estado de funcionamiento. Siga las instrucciones de mantenimiento

**ADVERTENCIA**

Riesgo de lesiones por el uso de implementos no compatibles. Asegúrese de que el implemento está diseñado para ser utilizado con este modelo de minicargadora.

El uso de un tipo incorrecto de implemento o de soportes de acoplamiento con características técnicas inapropiadas y un mal bloqueo del implemento pueden dar lugar a peligros no previstos por el diseño de la minicargadora o el implemento individual. Utilice exclusivamente implementos y soportes Avant originales.

El uso de otros equipos obliga al fabricante del implemento a realizar un análisis detallado de ingeniería para garantizar la seguridad, rendimiento y fiabilidad de la combinación de minicargadora e implemento. Consulte con su distribuidor Avant si no está seguro de la compatibilidad del equipo con su minicargadora Avant.

Manuales de implementos**PELIGRO**

Los implementos pueden generar riesgos considerables que el manual del usuario de esta minicargadora no cubre.

Asegúrese de tener acceso a los manuales de todos los implementos. El uso inadecuado de un implemento puede provocar lesiones graves o la muerte.

Cada implemento viene acompañado de su propio manual de usuario correspondiente. El manual contiene información importante sobre la seguridad y como fijar, usar y mantener cada implemento correctamente.

AVISO

Compruebe el caudal máximo admisible del aceite hidráulico para el implemento. Ajuste la velocidad de la bomba hidráulica de manera que el caudal de salida se adecúe al trabajo realizado y al implemento. Consulte la página 32.

Unión de los acoplamientos

El implemento se monta en el brazo de la minicargadora utilizando la placa de acoplamiento rápido del brazo y la placa correspondiente del implemento. Normalmente, el implemento se acopla con dos pasadores de bloqueo que se aplican de forma manual a la placa de acoplamiento. Opcionalmente, pueden utilizarse pasadores de acoplamiento hidráulico, que se controlan con un interruptor eléctrico. Los siguientes pasos muestran el procedimiento de acoplamiento independientemente del tipo de acoplamiento utilizado.

La fijación del implemento a la minicargadora es rápida y sencilla se tiene que hacer con cuidado. Si el implemento no se bloquea correctamente a la minicargadora, se podría soltar y provocar una situación de peligro. La minicargadora no se tiene que conducir y el brazo no se tiene que levantar nunca si el implemento no se ha asegurado. Para evitar situaciones de peligro siga siempre el proceso de acoplamiento mostrado a continuación. Recuerde también las instrucciones de seguridad de este manual.

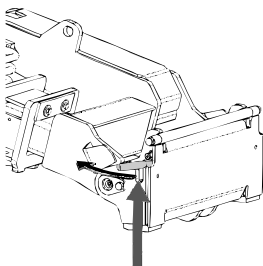


PELIGRO

Riesgo de aplastamiento. Asegúrese de que el implemento no pueda moverse ni caerse cuando está desenganchado. No pase por el espacio comprendido entre el implemento y la minicargadora. Monte el implemento solo sobre superficies lisas. Nunca mueva o levante un implemento que no esté bien bloqueado.



Lea siempre además las instrucciones adicionales del acoplamiento y uso del implemento en el manual del operario respectivo. El procedimiento de acoplamiento del implemento puede incluir algunos pasos adicionales, además de los pasos básicos descritos a continuación. Siga siempre las instrucciones del manual del operario del implemento.

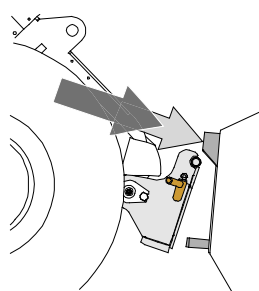


Paso 1:

- Levante los pasadores de bloqueo de la placa de acoplamiento rápido y gírelos hacia atrás hasta meterlos en la ranura para que queden bloqueados en la posición superior.

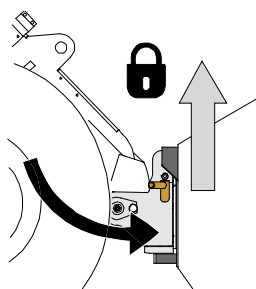
Consulte la siguiente página si su minicargadora esté equipada con un sistema hidráulico de bloqueo de implemento para conocer su funcionamiento.

- Asegúrese de que los tubos hidráulicos (y el haz de cables eléctricos, en su caso) no estén por medio durante la instalación.



Paso 2:

- Gire la placa de acoplamiento rápido con ayuda del sistema hidráulico hasta que quede inclinada hacia delante.
- Acerque la cargadora hasta el implemento. Si su cargador tiene un brazo telescópico, puede utilizarlo para ello.
- Alinee los pasadores superiores de la placa de acoplamiento rápido de la cargadora hasta que queden justo debajo de las abrazaderas correspondientes del implemento.



Paso 3:

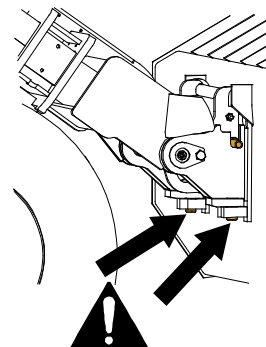
- Levante el brazo ligeramente – tire de la palanca de control del brazo hacia atrás para levantar el implemento del suelo.
- Gire la palanca de control del brazo hacia a la izquierda para colocar la sección inferior de la placa de acoplamiento rápido sobre el implemento.
- Bloquee los pasadores manualmente o mediante el sistema hidráulico.
- **Compruebe siempre que ambos pasadores queden perfectamente bloqueados.**



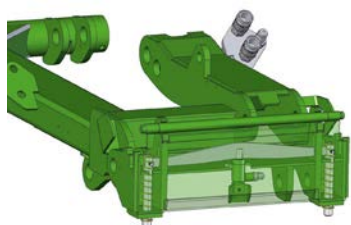
PELIGRO

Riesgo de caída de objetos: evite dejar caer el implemento.

- Un implemento que no esté completamente fijo a la cargadora podría caer sobre el brazo o el operario, o incluso meterse bajo la cargadora mientras se conduce provocando la pérdida de control de la misma. Nunca mueva o levante un implemento que no esté bien bloqueado.
- Antes de mover o levantar el implemento, asegúrese de que los pasadores de bloqueo estén en la posición inferior y que pasen de lado a lado de las abrazaderas del implemento.



Acoplamiento hidráulico del implemento



La placa de acoplamiento de implementos hidráulica opcional permite enganchar y desenganchar el implemento desde el asiento del conductor.

La placa de acoplamiento de implementos incorpora un cilindro hidráulico que sube y baja los pasadores de bloqueo. El sistema electro-hidráulico funciona con el interruptor de encendido de la minicargadora en posición ON.

El interruptor de control se encuentra en el lado derecho del panel de control (consulte la página 42).



PELIGRO

Riesgo de caída del implemento: familiarícese con los mandos de la minicargadora.

Evite la caída del implemento. Manipule el acoplamiento hidráulico solo cuando el implemento esté cerca del suelo.

Asegúrese de que los pasadores queden correctamente bloqueados en los agujeros de los implementos, incluso cuando utilice el bloqueo hidráulico. Ambos pasadores tienen que estar asegurados.

Acoplamiento de tubos hidráulicos del implemento

Las mangueras hidráulicas del implemento están equipadas con un sistema multiconector que conecta todas las mangueras al mismo tiempo.

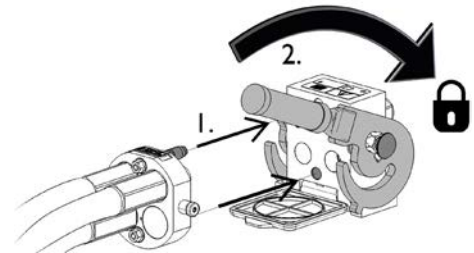


ADVERTENCIA

Riesgo de movimiento del implemento y liberación de aceite hidráulico a presión: nunca conecte o desconecte los enganches rápidos u otros componentes hidráulicos si la palanca de control de los hidráulicos auxiliares está bloqueada o si el sistema está presurizado. La conexión o desconexión de los acoplamientos hidráulicos si el sistema está presurizado puede producir movimientos inesperados del implemento o la expulsión de líquido a alta presión que puede causar lesiones o quemaduras. Siga el procedimiento de parada segura antes de desconectar los elementos hidráulicos.

Conexión del sistema de multiconector:

1. Alinee los pasadores del conector del implemento con los agujeros correspondientes del conector de la minicargadora. No podrá conectar el multiconector si el conector del implemento está al revés.
2. Conecte y bloquee el multiconector girando la palanca hacia la minicargadora.

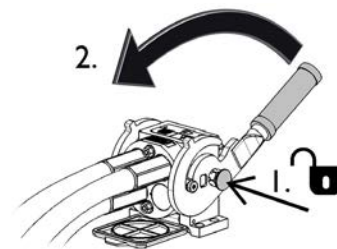


La palanca debería moverse con facilidad hasta su posición de bloqueo. Si no puede girar la palanca con facilidad, compruebe la alineación y posición del conector y la limpieza de los conectores. Pare también la minicargadora y alivie la presión hidráulica residual.

Desconexión del sistema del multiconector:

Antes de la desconexión deje el implemento sobre una superficie sólida y plana.

1. Apague los hidráulicos auxiliares de la minicargadora.
2. Mientras pulsa el botón de desbloqueo gire la palanca para dejar sin conexión el conector.
3. Cuando termine, coloque el multiconector en su soporte situado en el implemento.



AVISO

Mantenga todos los sistemas de fijación lo más limpios que sea posible, use los tapones de protección tanto para el implemento como para la cargadora. La suciedad, el hielo etc. pueden dificultar bastante más el uso de los sistemas de fijación. Nunca deje los tubos colgando tocando el suelo, ponga los acoplamientos en el gancho del implemento.

AVISO

Cuando fije un implemento asegúrese de que los tubos hidráulicos no están demasiado estirados y que no están en un lugar en el que puedan quedar aprisionados al maniobrar con la máquina o el implemento.

Uso de los hidráulicos auxiliares

Los hidráulicos auxiliares (implementos hidráulicos) se controlan con la palanca del panel de control o con los botones del joystick de 6 funciones (Véase página 44).

La posición de bloqueo de la palanca facilita la maniobra de los implementos que exige un caudal de aceite constante (cepillo rotativo, retroexcavadora etc.). Asegúrese de soltar la palanca cuando no use el implemento para evitar un consumo innecesario de energía.



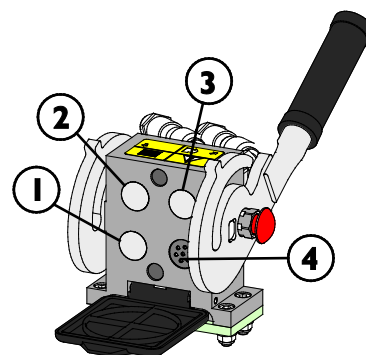
PELIGRO

Riesgo de lesiones graves asociado a las piezas móviles del implemento: impida el acceso a la zona de peligro del implemento y del brazo de la minicargadora.

Permanecer o pasar cerca de un implemento en funcionamiento puede representar un serio riesgo de lesión. Desconecte los hidráulicos auxiliares antes de levantarse del asiento. Manipule los mandos solo desde el asiento del conductor.

La palanca de control de dos posiciones de los hidráulicos auxiliares (Véase página 44) controla el implemento de la siguiente forma:

1. Moverla hacia la posición de bloqueo dirigirá el caudal hacia el puerto 1. Este es el movimiento del implemento normal o positivo habitualmente.
2. Alejar la palanca de la posición de bloqueo dirigirá el caudal en sentido inverso hacia el puerto 2.
3. El tercer puerto es una línea de retorno libre hacia el tanque la necesitan algunos implementos.
4. El 4º puerto del conector hembra eléctrico integrado del pack de botones de control de implementos opcional.



En las minicargadoras Avant de la serie «e», los hidráulicos auxiliares pueden utilizarse cuando:

- El conductor está sentado en el asiento del operario
 -
- El modo de uso externo se selecciona con el interruptor del modo de funcionamiento (consulte la página 64).



ADVERTENCIA

Riesgo de proyección de piezas de la máquina, piedras, tierra y otros residuos. El exceso de velocidad del implemento puede producir lesiones o movimientos peligrosos del mismo. El implemento puede partirse de forma peligrosa, impulsar objetos o producir un ruido y vibraciones excesivos si se mueve a demasiada velocidad.

Nunca supere el caudal máximo permitido del implemento. Compruebe que el caudal de funcionamiento sea el correcto en los manuales del operario del implemento, y utilice la gráfica de la página 32 de este manual.

Alivio de la presión residual del sistema hidráulico

Asegúrese de que no haya presión en el sistema hidráulico que podría causar peligro durante el uso.



PELIGRO

La energía hidráulica almacenada en las mangueras y otros componentes hidráulicos puede provocar la expulsión de aceite hidráulico y el movimiento de los cilindros o los motores hidráulicos. Para aliviar la presión del sistema hidráulico:

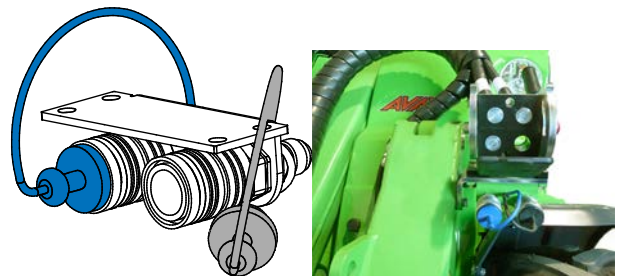
1. Baje completamente el brazo y deposite el implemento con firmeza sobre el suelo
2. Desconecte la minicargadora
3. Mueva todas las palancas de control, incluida la palanca de control del brazo telescópico y de los hidráulicos auxiliares, a ambos extremos un par de veces

Recuerde que el brazo o el implemento se pueden mover al aliviar la presión. Mueva las palancas hasta que dejen de moverse.

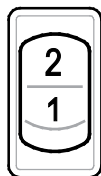
Toma adicional de hidráulicos auxiliares

La toma adicional de hidráulicos auxiliares es un acoplamiento hidráulico de doble efecto con dos conexiones. La minicargadora incorpora, en su parte delantera, un par de enganches rápidos convencionales de funcionamiento hidráulico justo debajo del multiconector.

- Antes de conectar o desconectar los enganches convencionales, alivie la presión hidráulica como se describe en la página 78.
- Para conectar o desconectar los acoplamientos convencionales, retraiga completamente el pistón de la conexión hembra
- Tenga en cuenta que las tapas de protección de la minicargadora y del implemento pueden acoplarse durante el uso para reducir la acumulación de suciedad.
- Al desconectar los enganches rápidos convencionales puede salir una pequeña cantidad de aceite de los acoplamientos. Utilice guantes de protección y tenga preparado un trapo para limpiar el equipo.



Para más información sobre la posibilidad de montar un acoplamiento hidráulico adicional, consulte la página 55.

Para utilizar el acoplamiento hidráulico adicional:

1. Seleccione la toma de hidráulicos auxiliares adicional:
Coloque el interruptor de selección de la toma hidráulica en la posición **2**. El interruptor se encuentra en el panel de control en el lado derecho del asiento del operario
2. Utilice la palanca de control normal de los hidráulicos auxiliares para controlar la toma adicional o use los botones del joystick de 6 funciones.
3. Cuando quiera utilizar la salida del multiconector de nuevo, vuelva a colocar el interruptor de control en la posición 1

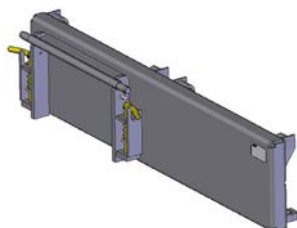
- Los acoplamientos rápidos se pueden enganchar de modo que la palanca de control los accione al revés. Compruebe el funcionamiento del implemento cada vez que lo enganche a la minicargadora.
- Mantenga los acoplamientos limpios y use las chapas protectoras.

Puede utilizar o bien la función hidráulica conectada al multiconector estándar, o bien la función conectada a la toma adicional. El uso simultáneo de ambas no es posible.

Adaptadores de acoplamiento

Avant ofrece adaptadores de acoplamiento para facilitar el uso de algunos implementos específicos. Lea siempre el manual del usuario de cada implemento si utiliza un adaptador.

Ambos tipos de adaptador se bloquean a la placa de acoplamiento rápido de la minicargadora. Los adaptadores incorporan un sistema de acoplamiento rápido similar para bloquear el implemento al adaptador y a la minicargadora.

**Adaptador de desplazamiento lateral A34893, A37097 o A37166**

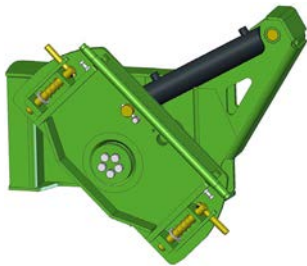
El adaptador de desplazamiento lateral es una placa adaptadora rígida que desplaza el implemento 40 o 60 cm a la derecha o a la izquierda dependiendo del modelo. Está diseñado para aumentar el alcance lateral de implementos utilizados a ras del suelo, como por ejemplo, desbrozadoras de arcones de carretera.

**Adaptador de desplazamiento lateral hidráulico A34893, A37097 o A37235**

El adaptador de desplazamiento lateral hidráulico permite mover el implemento lateralmente de forma sencilla y sin esfuerzo desde el asiento del operario. El diseño incorpora unas marcadas guías de desplazamiento que también pueden lubricarse.

Para montar un implemento hidráulico en el adaptador de desplazamiento lateral hidráulico, la minicargadora debe estar equipada con una segunda toma de hidráulicos auxiliares en la parte frontal. Las mangueras del implemento se conectan al multiconector y las del adaptador de desplazamiento lateral a la toma opcional.

Póngase en contacto con su distribuidor de Avant para más información sobre la disponibilidad del adaptador de desplazamiento lateral.



Adaptador de inclinación A34148 o A36505

Con un adaptador de inclinación, el implemento puede inclinarse lateralmente, lo que permite:

- Adoptar diferentes formas para adaptarse al terreno con un cazo o nivelador
- Mantener nivelada la horquilla de palé cuando se circula por superficies con pendiente
- Cargar palés situados en terrenos irregulares
- Nivelar el terreno sobre superficies irregulares

El adaptador de inclinación se usa principalmente con implementos no hidráulicos. La segunda toma de hidráulicos auxiliares opcional de la parte delantera permite utilizar implementos hidráulicos como por ejemplo, el cazo 4 en 1, la horquilla de palé con elevador lateral hidráulico, el utensilio de agarre y el implemento para césped artificial al mismo tiempo.



Adaptador de giro A424406

El adaptador de giro tiene la misma función que el adaptador de inclinación. El adaptador de giro permite girar el implemento completamente, lo que puede resultar útil en trabajos de nivelación.



ADVERTENCIA

Riesgo de vuelco. El adaptador de desplazamiento lateral reduce considerablemente la estabilidad lateral de la minicargadora. Utilice los adaptadores únicamente para realizar tareas específicas y siguiendo las instrucciones de los manuales del operario de cada implemento. Desmonte todos los adaptadores durante el uso normal de la minicargadora. Los adaptadores reducen la estabilidad de la minicargadora y solo deben utilizarse sobre terreno llano.



PRECAUCIÓN

Las placas adaptadoras reducen la capacidad de elevación. No utilice adaptadores con cargas o implementos pesados. Las placas adaptadoras alejan el centro de gravedad del implemento de la minicargadora. Esta circunstancia aumenta el riesgo de vuelco y puede limitar el uso de implementos pesados.

AVISO

Todos los adaptadores de acoplamiento están diseñados exclusivamente para implementos específicos que puedan utilizarse de forma segura y eficaz con un adaptador. Los adaptadores no están indicados para uso general. Desconecte todos los adaptadores de la minicargadora cuando dejen de ser necesarios para utilizar un implemento.

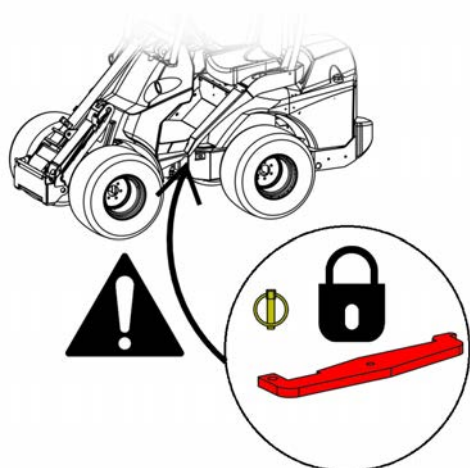
AVISO

Evite el uso de adaptadores de soporte para montar implementos de la serie 200/1 en otras minicargadoras. Los implementos de la serie 200/1 no están diseñados para ser utilizados con otros modelos de minicargadora a excepción de la serie 200.

Almacenamiento, transporte, puntos de amarre y elevación

Antes de transportar o levantar la minicargadora:

- Instale la barra de unión del chasis articulado, Véase página 99
- Baje el brazo



Antes de transportar o levantar la minicargadora, instale siempre la barra de unión del chasis. Recuerde igualmente quitar la barra de unión del chasis tras el transporte y comprobar el funcionamiento de la dirección la minicargadora.

Puntos de amarre

La minicargadora debe amarrarse de forma segura para transportarla en un remolque. Utilice los cuatro puntos de amarre. Si tiene un implemento acoplado, este también debe amarrarse.

De serie, minicargadora incorpora 4 puntos de amarre:

- Dos en el bastidor delantero, cerca del brazo
- Dos en el chasis trasero, cerca del contrapeso trasero

Para preparar la minicargadora para el transporte, lleve a cabo los siguientes pasos:

1. Asegure siempre la carga. Asegúrese de que todo el equipo está bien asegurado incluso si el transporte va a ser de corta distancia.
 - Puede ser necesario amarrar los implementos por separados.
2. Baje completamente el brazo.
3. Bloquee la barra de unión del chasis articulado.
4. Utilice siempre correas o cadenas en buen estado y homologadas para su uso como medio de sujeción de cargas. Compruebe todas las mangueras y bloqueos.
5. Considere la distribución del peso sobre el remolque. A veces, podría ser apropiado cargar la minicargadora primero en el extremo posterior del remolque.
6. Asegúrese siempre de equilibrar el remolque cargado lateral y longitudinalmente. El remolque nunca debe depositar fuerza sobre el acoplamiento a tráiler del vehículo remolcador.
7. Asegúrese de que todos los paneles estén cerrados e instalados. Saque la llave de contacto y cualquier material que pueda soltarse durante el transporte.
8. Considere el uso de una lona para proteger la minicargadora de la suciedad durante el transporte. Vea la imagen que aparece a continuación.

Opciones de puntos de amarre

Equipo opcional para un transporte frecuente en remolque

Si transporta la minicargadora a menudo en un remolque, puede utilizar las abrazaderas de amarre disponibles para facilitar la sujeción de la carga.

Soporte de amarre A418623 instalado en el parachoques o contrapeso traseros



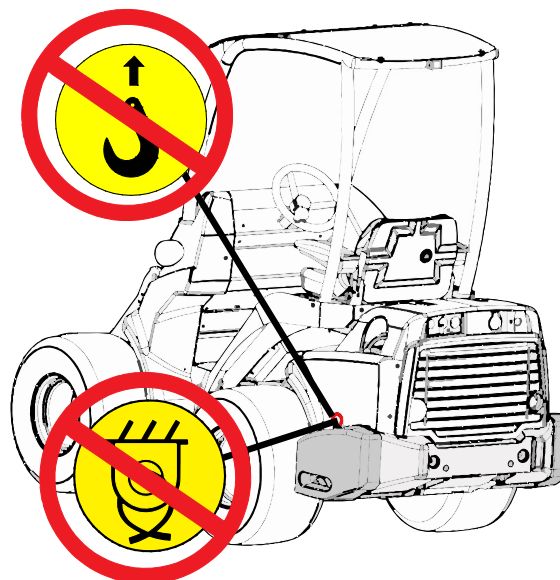
Soporte de amarre A418623 instalado en el lateral del chasis posterior



Para la instalación lateral, se necesitan dos soportes.

Soporte de amarre en el cubo de la rueda A423091

Se instala en el cubo de la rueda con 5 tornillos:



PELIGRO

Riesgo de movimiento o caída de la minicargadora: nunca eleve ni amarre la cargadora utilizando los contrapesos laterales. Las argollas situadas en los contrapesos laterales adicionales son únicamente para instalar o quitar contrapesos laterales. Nunca intente levantar la minicargadora de los contrapesos ni los use como puntos de amarre.

Lona de transporte

La lona de transporte disponible permite proteger la minicargadora durante el transporte. Póngase en contacto con su distribuidor de Avant.



AVISO

No use la capota completa, de transporte y contra las agentes naturales durante períodos largos puesto que favorece la corrosión por la humedad que se condensaría en su interior. Se puede usar la capota ligera..

Elevación de la minicargadora

Elevación de una minicargadora con ROPS: Para levantar una minicargadora equipada con estructura antivuelco ROPS (sistema de protección en caso de vuelco), utilice cuatro eslingas de elevación homologadas para tal fin y de una longitud mínima de 2 metros. Amarre las eslingas a los cuatro postes del ROPS. El kit de elevación A418706 incluye todas las piezas necesarias e instrucciones detalladas para levantar una minicargadora con estructura antivuelco ROPS.

Asegúrese de que las eslingas de elevación permanezcan fijas y la minicargadora no oscile durante la elevación. Enrolle las bandas elásticas de elevación alrededor de los cuatro postes ROPS y asegúrese de que no se amarren o se vean dañados, por ejemplo, por esquinas vivas.

CABINA L: Si la minicargadora está equipada con la cabina L, quite primero las ventanas delanteras, laterales y traseras.



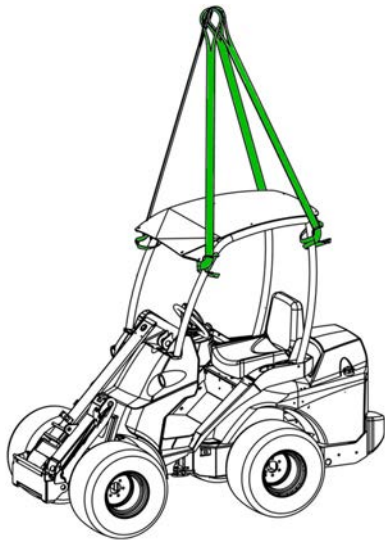
ADVERTENCIA

Riesgo de caída de la minicargadora. Utilice el equipo adecuado y siga las instrucciones de seguridad y las prácticas seguras de elevación de la minicargadora.

- Desenganche los implementos pesados y los posibles contrapesos adicionales de la minicargadora.
- Baje el brazo.
- Instale el bloqueo del sistema articulado en el chasis de la minicargadora.
- Siga las instrucciones que aparecen en el manual del operario de los kits de elevación de cada tipo de cabina.
- Nunca levante la minicargadora con personas en ella.

Eleve la minicargadora de la forma más suave posible, e impida que se caiga o tambalee.

La siguiente imagen muestra el principio de elevación de una minicargadora con estructura antivuelco ROPS utilizando cuatro correas de elevación:



ADVERTENCIA

Riesgo de caída de la minicargadora. Nunca intente levantar la minicargadora de los contrapesos ni los use como puntos de amarre. Las argollas situadas en los contrapesos laterales adicionales son únicamente para instalar o quitar contrapesos laterales. Quite las argollas de los contrapesos para evitar su uso.

Remolque (recuperación de la máquina)

El sistema de tracción hidrostático de la minicargadora no permite remolcar la minicargadora más de unos metros. No permite desactivar el freno de estacionamiento hidráulico o el circuito de tracción.

Si es necesario, remolque la minicargadora con una barra de tiro rígida. Las ruedas de la minicargadora no girarán. Remolque únicamente a baja velocidad y a distancias cortas.

Almacenamiento

Si se ve obligado a guardarla en exteriores proteja la máquina con la lona indicada (nº de pieza 65436).



AVISO

No use la capota completa, de transporte y contra las agentes naturales durante períodos largos puesto que favorece la corrosión por la humedad que se condensaría en su interior. Se puede usar la capota ligera..

Antes del almacenamiento de larga duración (más de 1 mes), prepare la minicargadora para garantizar una prolongada vida útil y un uso sin problemas de la máquina.

Asegúrese de que la batería tenga el nivel de carga suficiente. El nivel de carga recomendado está en torno al 40-50 %. Nunca almacene la minicargadora si la batería tiene menos de un 20 % de carga. Para evitar el deterioro de la batería, tampoco la almacene con la batería completamente cargada (100 %).

- Se recomienda programar la siguiente revisión periódica antes del almacenamiento. Póngase en contacto con el servicio de mantenimiento de Avant.
- Limpie escrupulosamente la minicargadora. Con el paso del tiempo, resultará más complicado eliminar la suciedad.
- Compruebe y retoque las superficies pintadas si es necesario para evitar daños por oxidación.
- Engrase los puntos de engrase y lubrique los vástagos de los pistones de los cilindros con aceite.
- Guarde la minicargadora bajo techado si es posible. Evite la exposición directa al sol durante el almacenamiento.

Almacenamiento de la minicargadora eléctrica

Para maximizar el rendimiento y la vida útil de la batería, durante el almacenamiento de larga duración (>1 mes), cargue la batería hasta un nivel de carga medio (40-50 %). La temperatura durante el almacenamiento de larga duración debe mantenerse entre 0 °C y 20 °C.

Es aconsejable comprobar el estado de carga mensualmente para mantener la batería en estado óptimo. No es necesario extraer ni desconectar la batería de la minicargadora durante el almacenamiento. Sin embargo, durante periodos prolongados de almacenamiento en las condiciones óptimas citadas arriba, desconecte el acoplador rápido de la batería del acoplador correspondiente de la minicargadora.

En caso de temperaturas extremas (inferiores a -20 °C o superiores a 55 °C), o si el estado de carga de la batería cae por debajo del 5 % («casi vacía»), conecte un cargador y encienda el cargador interno cuando deje la minicargadora sin vigilancia. Puede dejar enchufado el cargador integrado o bien un cargador externo Avant.

Para que la batería mantenga la máxima capacidad de suministro durante el uso diario de la minicargadora, se recomienda utilizar y estacionar la minicargadora a temperaturas de entre 10 °C y 30 °C. En este intervalo, la temperatura del aceite hidráulico se mantiene lo suficientemente caliente para fluir de forma eficaz, y aún no es necesaria la refrigeración de la batería.

Evite dañar la batería. Nunca deje la minicargadora almacenada con la batería casi vacía.

AVISO

Para evitar daños en la batería y mantener su rendimiento, siga las instrucciones de almacenamiento y respete las temperaturas recomendadas de almacenamiento.

Si deja la batería completamente descargada durante el almacenamiento, puede sufrir daños.

AVISO

En caso de temperaturas extremas (inferiores a -20 °C o superiores a 55 °C), o si el estado de carga de la batería cae por debajo del 5 % («casi vacía»), **conecte un cargador y encienda el cargador interno.** Con ello activará la carga y también el calentamiento o refrigeración de la batería, según sea necesario, para mantenerla dentro del intervalo de temperaturas recomendado. Se aconseja dejar el cargador conectado a la batería si la temperatura ambiente cae por debajo de 0 °C. Si a la batería no le queda suficiente carga para activar automáticamente las funciones de calentamiento y refrigeración, las celdas pueden sufrir daños permanentes y ver mermado su rendimiento.

AVISO

Para prolongar la vida útil de la batería, se recomienda mantener el estado de carga de la batería sobre el 40-50 % («medio llena») y la temperatura entre 0 °C y 20 °C durante el almacenamiento de la minicargadora.

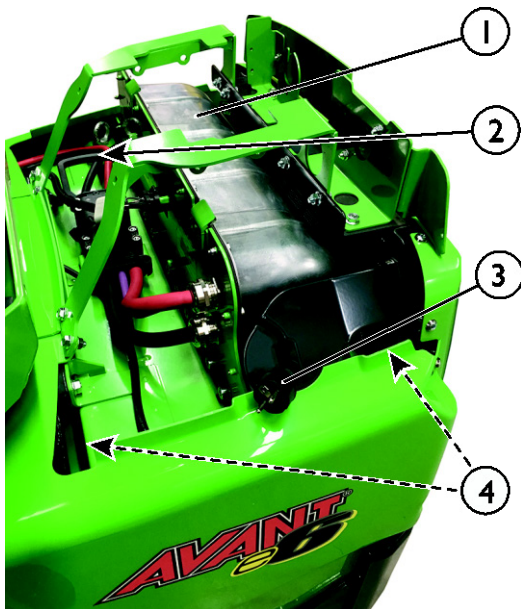
AVISO

Nunca almacene la minicargadora si la batería tiene menos de un 20 % de carga. La batería empleará automáticamente su propia carga para calentar o refrigerar la batería durante el almacenamiento y evitar daños.

Batería y carga

Siga las instrucciones de este capítulo para poder alcanzar la máxima capacidad y vida útil de la batería.

Tenga en cuenta el ciclo de carga correcto, el área de recarga segura y las temperaturas de funcionamiento y carga correctas cuando utilice o recargue la minicargadora.



Retire la tapa posterior de la minicargadora para acceder a la batería y a su conector.

Debajo de la tapa, observará los componentes principales de la batería:

1. Batería: conjunto completo de batería con celdas de ion de litio y electrónica de control del sistema de gestión de la batería en su interior. **Nunca abra la batería.**
2. Conector principal de la batería, que se utiliza para desconectar la batería por completo, o conectar un cargador rápido externo Avant.
3. Enchufe principal de recarga, con cargador integrado.
4. Filtros de aire del sistema de refrigeración de la batería (no aparecen en esta imagen).

Recarga: principios generales

Para sacar el máximo provecho de la batería, cumpla con los siguientes principios:

- Siga las instrucciones sobre temperatura ambiente
- Nunca almacene la minicargadora con la batería vacía.
 - Recuerde que la minicargadora puede utilizar su batería para refrigerar o calentar la batería y evitar daños. Antes de enchufar la minicargadora a un cargador a temperaturas bajas o altas, consulte las páginas 6 y 85.
- Nunca deje que la batería se descargue completamente. Es lo que se denomina descarga profunda y deteriorará la batería.
- Realice un ciclo completo de carga con regularidad (deje el cargador enchufado hasta que la pantalla multifunción de la minicargadora muestre el estado de carga completa).
- Si utiliza un cargador rápido externo Avant, use el cargador interno de la minicargadora después de algunos ciclos de carga rápida.

Se recomienda dirigirse al punto de carga en cuanto el nivel de carga caiga al 10 %. La siguiente página ofrece más información sobre el uso y los ciclos de carga recomendados.

La batería se puede cargar a partir de cualquier nivel de carga restante, ya que no dispone del denominado «efecto memoria» que tenían algunos tipos de baterías más antiguas.

Si observa que la minicargadora empieza a perder potencia a pesar de que el indicador de la batería indica que queda mucha carga, cargue la batería inmediatamente.

Consulte este capítulo para obtener más información sobre el uso, el proceso de carga y los tipos de cargadores recomendados.

Vida útil de la batería

Las horas de trabajo reales variarán considerablemente dependiendo de varios factores. Los siguientes factores tendrán una gran influencia en el tiempo de uso de la batería:

- Ciclo de trabajo, aceleraciones y frecuencia de paradas
 - Consulte la página 67 para obtener algunos consejos sobre cómo prolongar la vida útil de la batería
- Peso de cargas transportadas o levantadas y elevación repetida de cargas pesadas
- Uso de implementos giratorios
- Temperaturas ambiente
- Carga correcta de la batería
- Estado de la batería

Una batería nueva necesitará varios ciclos de descarga y recarga para alcanzar su capacidad máxima. La batería se deteriora ligeramente con cada descarga y ciclo de carga. Si se utiliza y mantiene de forma correcta, la batería se deteriorará paulatinamente hasta el final de su vida útil. Una batería tiene una vida útil estimada de unos 2500 ciclos de carga completa. Al final de su vida útil, la capacidad de la batería mermará hasta un punto en que no podrá seguir utilizándola. Las condiciones extremas puede acortar rápidamente la vida de la batería. Siga las instrucciones de este manual para mantener la batería en buen estado.

Para que la batería mantenga la máxima capacidad de suministro durante el uso diario, se recomienda utilizar y estacionar la minicargadora a temperaturas de entre 10 °C y 30 °C. En este intervalo, la temperatura del aceite hidráulico se mantiene lo suficientemente caliente para fluir de forma eficaz, y aún no es necesaria la refrigeración de la batería.

Si deja la batería descargada durante el almacenamiento, puede sufrir daños permanentes. Para evitar que la batería sufra daños durante el almacenamiento, consulte las instrucciones de almacenamiento de la minicargadora en la página 85.

AVISO

Evite la descarga profunda de la batería. Si se descarga completamente, la batería puede sufrir daños.

No agote nunca completamente la batería hasta que no le quede energía para mover la minicargadora.

Cargue la batería cuando el indicador de nivel indique que queda menos del 10 % de carga. La batería se deteriorará rápidamente si se repiten ciclos de descarga profunda. Recargue completamente la batería descargada con un ciclo completo de carga siempre que sea posible.

Para mantener la batería en buen estado

Uso y ciclos de carga recomendados:

Se recomienda cargar la batería en cuanto el nivel de carga caiga al 20-30 %.

Para un uso óptimo diario, realice 1-2 ciclos de carga rápida hasta el 80-90 % de carga («casi completa») y 1 carga más larga (toda la noche).

Para mantener el consumo de corriente de la batería, respete las siguientes reglas respecto al nivel de carga y el mantenimiento diario de la batería:

- La batería de ion de litio se puede cargar a partir de cualquier nivel de carga. La descarga completa es innecesaria y perjudicial para la vida de la batería.
- Es absolutamente necesario cargar la minicargadora inmediatamente después de cada uso. Si no espera utilizar la minicargadora durante algún tiempo (una o dos semanas), no es necesario cargar la batería completamente. La batería se mantendrá en perfectas condiciones con un estado de carga durante el almacenamiento de alrededor del 40-50 %. Consulte la página 85 para obtener información sobre el almacenamiento.
- Cargue la batería inmediatamente en cuanto el nivel de carga caiga al 10 %. Evite que la batería se descargue por debajo de este nivel, ya que una descarga profunda provocará daños en la batería.
 - No deje que la batería se descargue completamente hasta el punto de que no le quede energía para mover la minicargadora. Si esto ocurre, recargue inmediatamente la batería. Nunca almacene la minicargadora con la batería vacía.

AVISO

Si es necesario, puede interrumpir la carga, pero es aconsejable realizar cargas completas periódicamente (por ejemplo cada tres cargas) ya que esto activa la función de compensación interna y ayuda a alargar la vida útil de la batería.

Carga de la batería

Preparación para la carga

Lleve a cabo los siguientes pasos como preparación para la carga:

1. Elija un lugar con buena ventilación, en el que pueda dejar la minicargadora de forma segura durante la carga y en el que la temperatura no suba en exceso.
2. Evite la exposición directa al sol o a la lluvia durante la recarga. Mantenga todos los componentes eléctricos protegidos de la lluvia. Bajo la luz directa del sol, la batería puede sobrecalentarse durante la recarga.
3. Lea también la información de seguridad sobre los sistemas de batería y eléctrico. Consulte la página 18.

Cargador

Utilice únicamente cargadores Avant aprobados para cargar la batería. La corriente y tensión del cargador se ajustan automáticamente durante las diferentes fases del proceso de carga. El sistema de cargador debe comunicarse con el sistema de gestión de batería durante la carga para garantizar el proceso de carga correcto.



PELIGRO

Riesgo de sobrecalentamiento, incendio y rotura de la batería o de otros daños en las celdas con la consiguiente liberación de las sustancias químicas de la batería. Utilice únicamente cargadores aprobados para cargar la minicargadora. Si utiliza un cargador incompatible, la tensión y corriente de carga pueden ser erróneas en cada fase de la carga, provocando que la batería se sobrecaliente y su contenido hierva, además de daños en las celdas de la batería.

Tipos de cargador

Hay dos formas de cargar la minicargadora e6:

1. Carga normal, utilizando el cargador integrado de la minicargadora:

Para comenzar la carga, conecte el enchufe del cargador de la minicargadora a una toma de corriente (consulte la página 93 para obtener más instrucciones e información sobre los requisitos del proceso de carga).

El sistema de gestión de la batería (BMS) controla automáticamente el proceso de carga y detiene la carga cuando la batería está completamente cargada. Desenchufe el cable de carga cuando finalice el proceso (salvo que la minicargadora vaya a estar expuesta a temperaturas extremas, en cuyo caso deberá dejar el cargador enchufado).

Se recomienda realizar un ciclo de carga normal cada varias ciclos de carga rápida.

2. Carga rápida utilizando un cargador externo:

Ejemplo de estación de carga Avant externa:



Para realizar una carga rápida es necesario utilizar un cargador especial diseñado para cargar las minicargadoras Avant e6. La imagen anterior muestra un ejemplo de una estación de carga Avant externa. Póngase en contacto con su distribuidor de Avant para conocer la disponibilidad de los distintos modelos de carga.

Utilizando un cargador externo

Para conectar un cargador externo a la batería:

1. Retire el panel superior trasero para acceder a la batería y a su conector.
2. Desconecte el conector de la minicargadora, (1) en la imagen, del conector de la batería (2).
3. Conecte el cargador externo Avant a la batería.



PRECAUCIÓN

Riesgo de chispas y daños a la batería. No desconecte el cable de carga del cargador externo hasta que haya detenido el proceso de carga. Para detener el proceso de carga, pulse el botón «Stop» del cargador externo. Si desenchufa de forma brusca el cable de carga antes de detener el proceso, pueden producirse chispas y daños a la batería.

AVISO

Mantenga todos los cables y conectores limpios y protegidos de la lluvia. Mantenga el cargador protegido de la lluvia. Riesgo de incendio. Nunca utilice cables dañados.

Dependiendo del modelo de cargador y del suministro eléctrico disponible, con una carga rápida se puede recargar la batería completamente en alrededor de una hora. Sin embargo, la temperatura de la batería y las temperaturas ambiente influirán en la velocidad de carga: si la batería se ha calentado durante el uso de la minicargadora, la velocidad de carga puede reducirse para mantener la temperatura de la batería baja.

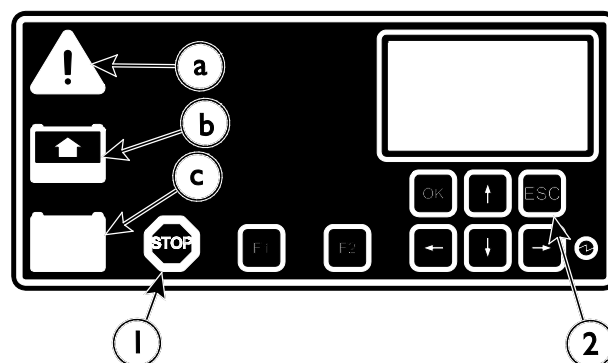
Realice la carga rápida solo a temperatura ambiente y si esta no supera los 40 °C. El sistema de gestión de la batería ajustará automáticamente la velocidad de carga en función de la temperatura ambiente y la temperatura interna de la batería.

Controles del cargador externo

NOTA: La siguiente información solo es una breve descripción del uso básico de un cargador externo Avant común diseñado específicamente para cargar una minicargadora Avant e6. Consulte el manual del operario de la unidad de carga para obtener más información sobre el cargador. Estas instrucciones solo se aplican a las unidades de carga externas Avant con panel de control como la que muestra la siguiente imagen.

Durante el uso habitual del cargador externo, el proceso de carga comenzará al conectar los cables y se detendrá cuando la batería esté cargada. En condiciones normales de uso, no necesita pulsar ningún botón del cargador, salvo que tenga que interrumpir el proceso de carga y desconectar la batería antes de que se haya cargado completamente.

El panel de control del cargador, mostrado en la siguiente imagen, contiene varias testigos luminosos y botones. A continuación se describen algunas de estas funciones:



a Luz roja de alarma (fija o intermitente)

Hay una alarma activa. Si la alarma persiste después de apagar el cargador y desconectar los cables, consulte el manual del operario de la unidad de carga.

b Luz amarilla de carga (fija o intermitente)

La batería está cargando

c Verde (fija): se ha completado la carga

Verde (intermitente): el proceso de carga se ha interrumpido manualmente. Pulse ESC (2) para reanudar la carga.

1. Botón STOP (1): Puede interrumpir el proceso de carga pulsando el botón STOP. Pulse siempre el botón STOP para detener el proceso de carga antes de desconectar la batería.
2. Botón ESC (2): Si ha interrumpido el proceso de carga con el botón STOP, puede reanudar la carga pulsando el botón ESC.

AVISO

No desconecte el cargador de la batería durante el proceso de carga. Pueden generarse chispas que puedan dañar el conector de carga.

Pulse siempre el botón STOP para detener el proceso de carga antes de desconectar la batería.

AVISO

La unidad de carga Avant está específicamente configurada para la minicargadora Avant e6. Nunca modifique los parámetros del cargador. La edición de los parámetros está bloqueada para los usuarios. El uso de parámetros de carga incorrectos puede dañar la batería. Póngase en contacto con el servicio técnico de Avant si es necesario.

Proceso de carga

El estado y fase del proceso de carga se indican en la pantalla multifunción de la minicargadora. El tiempo estimado para cargar completamente la batería dependerá de la temperatura de la batería y puede fluctuar considerablemente durante el proceso de carga.

Llave de contacto

La posición de la llave de contacto no afecta al proceso de carga.

Carga de compensación

El sistema de gestión de la batería minimizará las pequeñas diferencias entre las celdas individuales de la batería durante el uso y también durante la recarga parcial. Sin embargo, se recomienda mantener el cargador encendido hasta el final del ciclo de carga normal ya que, en esta fase se compensan las ligeras diferencias entre las celdas individuales. La fase final del ciclo de carga, llamada carga de compensación, finaliza cuando la pantalla multifunción muestra el estado de carga del 100 %.

Este proceso completo de carga debe realizarse al menos cada 3-5 ciclos de descarga. La carga de compensación es un proceso de carga más lento, pero importante para maximizar el rendimiento de la batería.

Si la batería está completamente descargada, deje el cargador conectado hasta que finalice el proceso de carga completo.

AVISO

Es esencial realizar cargas de compensación con frecuencia para mantener la vida útil y capacidad de la batería. La carga completa es especialmente necesaria después de una descarga profunda o de repetidas recargas incompletas. Las cargas de compensación se llevan a cabo siguiendo el ciclo de carga normal, hasta que el testigo luminoso verde del salpicadero se enciende.

Tiempos de carga

El tiempo de carga depende de la temperatura de la batería, como se describe en la página 67.

Con el cargador integrado de la minicargadora, cargar la batería del 0 % al 100 % puede llevar alrededor de 7,5 horas.

Con un cargador externo, la carga rápida del 0 % al 100 % se realiza en poco más de una hora, si se utiliza el modelo de cargador de 400 V/32 A. Del 20 % al 80 %, el ciclo recomendado para una jornada de trabajo, se necesitan unos 50 minutos para recargar la batería.

Con el cargador de 400 V/16 A, los tiempos de carga prácticamente duplican los del modelo de 32 A.

Los tiempos de carga indicados aquí son solo aproximaciones calculadas en condiciones favorables. El tiempo de carga real puede variar.

Deje el cargador enchufado

Deje el cargador enchufado también durante el almacenamiento rutinario si las temperaturas ambiente son extraordinariamente altas o bajas, como se describe en la página 85.

Puede dejar enchufado el cargador rápido o bien el cargador externo. Si conecta los dos cargadores, la batería no se cargará.

Operaciones durante la carga

La minicargadora e6 no se puede utilizar durante la recarga. Los sistemas hidráulicos de la minicargadora quedan deshabilitados al enchufar el cargador a la toma de corriente.



PRECAUCIÓN

Riesgo de incendio y descarga eléctrica por chispas y arco.

Apague el cargador externo y desenchúfelo de la toma de corriente antes de desconectarlo de la batería.

Durante la carga, la corriente que pasa por el conector de la batería es muy elevada. Si desenchufa el cargador de forma brusca, pueden formarse arcos o chispas. Véase página 89.

Tipo de enchufe del cargador

Cargador integrado básico de la minicargadora:

El tipo de enchufe convencional empleado para conectar la minicargadora a una toma de corriente incorpora conexión a tierra CEE 7/7, conocido habitualmente en Europa como tipo «Schuko». Si utiliza la minicargadora en lugares que exigen el uso de un tipo diferente de enchufe, solicite a su distribuidor Avant local cualquier información adicional que necesite. Independientemente del tipo de enchufe, el resto de instrucciones de este capítulo se aplica a las minicargadoras Avant completamente eléctricas.

Cargador externo Avant:

El cargador externo posee enchufes eléctricos de sistema CEI 60309 (también conocido como enchufe CEE). Hay dos modelos de cargadores, uno para conectar a tomas trifásicas de 400 V/16 A, y uno para tomas trifásicas de 400 V/32 A.



Asegúrese siempre de que la toma de corriente esté bien instalada y sea compatible con las características nominales del cargador. **Riesgo de descarga eléctrica. Nunca intente sustituir los conectores eléctricos.** Asegúrese siempre de que un electricista profesional instale la toma de corriente de forma adecuada, incluida la conexión a tierra. Nunca modifique las tomas de corriente ni los conectores; consulte con un electricista profesional si no está seguro de la idoneidad de una toma de corriente, o si necesita asesoramiento sobre los posibles conectores eléctricos, tensiones y amperajes de su zona.

Si no puede evitar el uso adaptadores de corriente, use únicamente versiones de alta calidad, que estén homologadas para uso exterior y también incorporen conexión a tierra.

Mantenga los cables alargadores lo más cortos posibles. Utilice cables de buena calidad que tengan la sección de cable adecuada para la corriente necesaria.

**PRECAUCIÓN**

Riesgo de sobrecalentamiento del cable e incendio: evite el uso de cables alargadores. Las alargaderas de cable fino y de gran extensión pueden calentarse considerablemente durante la carga y derretirse, con el consiguiente riesgo de descarga eléctrica o incendio. Evite el uso de cables alargadores. Si es necesario, utilice un cable de buena calidad que sea lo más corto posible, con una sección de conductor suficientemente grande.

**PRECAUCIÓN**

Riesgo de descarga eléctrica o incendio: evite adaptadores de corriente adicionales. Los adaptadores de mala calidad pueden carecer de la protección suficiente contra el polvo y el agua. Algunos pueden incluso dejar los polos del enchufe expuestos, con el consiguiente riesgo grave de descarga eléctrica. Nunca utilice enchufes sin conexión a tierra.

Póngase en contacto con un electricista profesional para sustituir el enchufe si es necesario.

**PRECAUCIÓN**

Riesgo de sobrecalentamiento del cable e incendio: utilice únicamente el cargador incorporado de la minicargadora para garantizar el ciclo correcto de carga. El cargador integrado y los cargadores externos Avant diseñados para esta minicargadora optimizan la salida de corriente y tensión para garantizar una carga rápida y una prolongada vida útil de la batería. El uso de un tipo de cargador modificado o distinto puede sobrecalentar la batería y producir chispas, y en última instancia originar un incendio. Una corriente o tensión demasiado altas pueden dañar la batería y su electrónica de control.

Revisión y mantenimiento



Riesgo de lesiones personales: si la minicargadora presenta daños o no se realiza el mantenimiento adecuado, puede dar lugar o aumentar el riesgo de funcionamiento inseguro.

Para garantizar una larga vida útil es importante mantener la minicargadora en buen estado. Los procedimientos de mantenimiento incluidos en este capítulo los pueden hacer los operarios que hayan recibido formación o con la experiencia equivalente. Si no está seguro de cómo realizar las tareas de mantenimiento solicite información adicional antes de iniciar cualquier tarea de reparación o mantenimiento.

Si el calendario de mantenimiento no se sigue y las revisiones no se señalan en la tabla de este manual, la garantía puede que no cubra los daños que sufra la minicargadora.

Los partes de revisiones se los puede facilitar su distribuidor de Avant o servicio de mantenimiento autorizado. Póngase en contacto con un servicio técnico o distribuidor Avant local si tiene alguna pregunta o necesita más información.

Instrucciones de seguridad



Tenga siempre presentes las siguientes instrucciones cuando realiza algún tipo de mantenimiento o revisión:

- Pare la minicargadora y déjela enfriar antes de comenzar el mantenimiento.
- Ponga el soporte de mantenimiento en el cilindro de elevación del brazo si trabaja debajo de él. En otro caso mantenga el brazo abajo.
- Ponga el seguro del chasis cuando levante la máquina y, por ejemplo, cuando cambie los neumáticos.
- Desconecte la batería antes de trabajar en el sistema eléctrico o la batería.
- Compruebe si las mangueras hidráulicas están agrietadas o desgastadas. Monitorice el desgaste de los tubos e interrumpa las maniobras si la capa exterior de cualquier tubos se ha gastado. Si hay indicios de fugas de aceite coloque una trozo de cartón bajo el punto de fuga del que se sospecha para localizar dicha fuga. Nunca utilice las manos para detectar fugas. Lea las instrucciones de este manual sobre manipulación segura de los componentes hidráulicos. Si detecta algún fallo, sustituya la manguera o el componente.
- Póngase en contacto con su distribuidor o el servicio de mantenimiento de Avant para solicitar repuestos.



ADVERTENCIA

Riesgo de quemaduras, cortes y liberación de aceite y suciedad: utilice gafas y guantes de seguridad durante todas las operaciones de mantenimiento. Lleve puestos siempre los guantes de protección, las gafas de seguridad y la ropa de protección. Las superficies calientes y los bordes afilados pueden causar heridas. Además, el contacto general de la piel con el aceite y la grasa puede ser perjudicial. Lávese las manos minuciosamente tras el contacto con el aceite.



Manipulación segura de los componentes hidráulicos



El líquido expulsado a alta presión puede penetrar la piel y producir lesiones graves: nunca trabaje con componentes presurizados.

Antes de manipular componentes hidráulicos, asegúrese de que el sistema hidráulico del implemento y la minicargadora están totalmente despresurizados. No tenga la mano cerca de una fijación al apretarla o abrirla y nunca utilice las manos para detectar fugas. Si se sospecha de fugas, coloque un trozo de cartón para detectarla.

Busque a un médico de inmediato en caso de que el líquido le traspase la piel. También el contacto entre la piel y el aceite puede ser nociva, lávese las manos si entra en contacto con el aceite.



ADVERTENCIA

Riesgo de aplastamiento. Caída de carga. Asegure siempre el brazo de la minicargadora utilizando el soporte de mantenimiento proporcionado antes de meterse bajo el brazo de la minicargadora. Quite las fijaciones e implementos de la minicargadora antes de repararla o hacer su mantenimiento.



Acceso al compartimiento del motor eléctrico



ADVERTENCIA



Riesgo de quemaduras: deje que la minicargadora se enfríe antes de abrir las tapas. Las piezas eléctricas e hidráulicas pueden estar muy calientes tras el uso.

La etiqueta de advertencia adyacente se fija a un lugar visible debajo de la tapa trasera. Las zonas calientes incluyen los componentes y mangueras hidráulicos y las superficies de los motores eléctricos e inversores.



ADVERTENCIA

Riesgo de lesión y quemaduras por la liberación de aceite hidráulico: nunca utilice la cargadora o los implementos si detecta fugas hidráulicas. Compruebe las mangueras y componentes hidráulicos únicamente con la minicargadora parada de forma segura y el circuito de presión hidráulica despresurizado. Repare todas las fugas en cuanto las detecte ya que las pequeñas fugas pueden pasar a ser grandes. Las fugas de líquido hidráulico pueden producir lesiones graves y también son perjudiciales para el medio ambiente.

Tenga en cuenta el entorno



Los líquidos de la máquina son peligrosos para el medio ambiente. Nunca permita que haya fugas de líquidos al entorno.

Lleve el aceite y líquidos a desechar a la estación de reciclaje. Infórmese de los requisitos locales de reciclaje y eliminación de otros componentes.

Consulte la información sobre la batería de la minicargadora en la página 112.

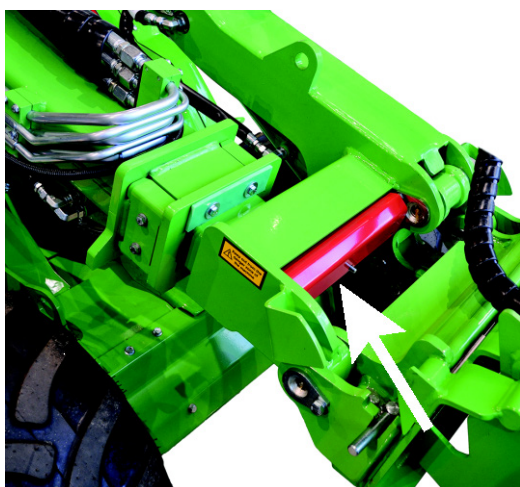
Instalación del soporte de mantenimiento y seguro del chasis

Instalación del soporte de del brazo para mantenimiento.

El soporte de mantenimiento rojo del cilindro de elevación del brazo se encuentra en la punta del brazo, detrás de la placa de acoplamiento de implementos.

Asegúrese de que el brazo sigue en alto durante los trabajos de mantenimiento colocando el soporte para mantenimiento en el vástago del pistón del cilindro de elevación. Asegure el soporte de mantenimiento bloqueándolo sobre el vástago del pistón con el tornillo largo situado en el soporte.

Soporte de mantenimiento almacenado en la punta del brazo



Soporte de mantenimiento montado



Seguro del chasis:

La barra de unión del chasis se guarda debajo de la cabina del operario.



La barra de bloqueo está prevista para inmovilizar el chasis articulado manteniéndolo extendido durante el elevación o el transporte.

Los agujeros de la barra de unión del chasis están en el lado izquierdo de la minicargadora, debajo del peldaño de acceso.

1. Deslice el extremo con gancho de la barra a través de un agujero del chasis posterior de la minicargadora.
2. Gire la barra hacia el agujero delantero. El otro extremo debe seguir bloqueado en el agujero del chasis posterior.
3. Alinee el extremo con agujero de la barra y los chasis girando el volante. El acoplamiento puede realizarse sin arrancar la minicargadora.
4. Una vez alineado deslice la barra y el seguro con su chaveta



Inspecciones diarias

- Practique una revisión ocular de la minicargadora antes de cada turno de trabajo. Compruebe al menos los siguientes puntos. No utilice la minicargadora si detecta problemas en alguno de los elementos enumerados.
- Ajuste el asiento y los espejos (si los hay) para que su posición de trabajo sea buena y su visión desde el asiento del conductor no se vea impedida en absoluto.
- Compruebe que todos los mandos funcionan bien.
- Compruebe que el área de trabajo es segura.

Comprobaciones antes de arrancar el motor		Descripción
1	Neumáticos: presión y estado	<ul style="list-style-type: none"> ■ Realice una inspección visual a diario. No utilice la máquina si observa daños visibles en los neumáticos. ■ Compruebe la presión con un manómetro si sospecha que el valor medido no es correcto (consulte la página 100)
2	Nivel de aceite hidráulico	<ul style="list-style-type: none"> ■ Compruebe el nivel del aceite hidráulico, especialmente después de utilizar un implemento nuevo que utilice el aceite hidráulico de la minicargadora para cargar el sistema hidráulico del implemento. Compruébelo también después de reparar una fuga.
3	Requisitos de lubricación	<ul style="list-style-type: none"> ■ Asegúrese de que todas las juntas estén suficientemente lubricadas (consulte la página 103).
4	Limpieza del compartimento del motor eléctrico y de los radiadores	<ul style="list-style-type: none"> ■ Mantenga el compartimento interior de la minicargadora limpio para evitar que los motores y sistemas eléctricos se sobrecalienten ■ Compruebe y limpie las superficies externas de los motores eléctricos, los inversores y el cargador. Utilice un trapo humedecido para la limpieza ■ La acumulación de polvo, forraje y materiales secos en el interior del compartimento interior puede originar un incendio
5	Limpie y compruebe la batería	<ul style="list-style-type: none"> ■ Mantenga la superficie superior de la batería limpia ■ Inspeccione visualmente los cables, los conectores y los bornes de la batería. Si un cable o su aislamiento se han deteriorado, pueden ocasionar un cortocircuito. Sustituya los cables y los aisladores si es necesario ■ Si tiene algún problema o necesita más información, póngase en contacto con su distribuidor Avant
6	Fugas de aceite o de otro tipo	<ul style="list-style-type: none"> ■ Compruebe la parte inferior de la minicargadora. Compruebe también el terreno o la superficie del suelo para ver si se observan señales de fugas. ■ No utilice nunca la máquina si se observan fugas. Repare antes de usar.
7	Estado general de la minicargadora	<ul style="list-style-type: none"> ■ Compruebe la presencia de daños u oxidación en los componentes metálicos. ■ Asegúrese de que todas las pegatinas de seguridad estén instaladas y sean legibles.
8	Estado del chasis de seguridad, cinturón de seguridad y otro equipamiento de seguridad.	<ul style="list-style-type: none"> ■ El chasis de seguridad (ROPS) y el techo de seguridad (FOPS) deben estar instalados. ■ Las estructuras de seguridad no deben presentar daños o deformaciones visibles. Sustituya estas estructuras en caso de accidente. ■ Asegúrese de que todas las luces funcionen y estén limpias.
9	Implemento y seguro	<ul style="list-style-type: none"> ■ Compruebo el seguro del implemento y los pasadores de bloqueo de la placa de acoplamiento de implementos ■ Funcionamiento del implemento, posición de los tubos del implemento ■ Consulte también el manual del operario del implemento (consulte la página 4).

Comprobaciones después de arrancar la minicargadora

11	Control de tracción y dirección	<ul style="list-style-type: none">■ Compruebe el funcionamiento de los pedales y de la dirección antes de arrancar. Los pedales deben poder moverse fácilmente y no quedar atascados ni mostrar rigidez.■ Compruebe que la minicargadora se detiene cuando no se pisan los pedales de tracción. No utilice la minicargadora si observa un deterioro en el sistema de frenada o si la minicargadora muestra dificultades para moverse.■ Espera a que la cargadora se caliente y compruebe la dirección.
12	Movimientos del brazo	<ul style="list-style-type: none">■ El brazo debe moverse de forma fluida en todas las direcciones cuando se utiliza sin implementos.■ Si se ha acoplado un implemento, compruebe que el brazo se mueve con fluidez dentro de su alcance operacional.■ La posición del brazo no debe atrapar ni tensar tubos hidráulicos ni cables eléctricos.

Tabla de mantenimiento

Las siguientes tablas muestran los puntos e intervalos de mantenimiento e inspección de la minicargadora. Hay instrucciones mas detalladas sobre cada operación de servicio, en orden numérico, en las páginas siguientes.

Parte A - Minicargadora		Cada semana	Tras las primeras 50 h	Cada 400 h/año
1	Limpia la máquina	●	■	■
2	Engrase los puntos de engrase	●	●	●
3	Comprobar presión de ruedas	●		
4	Compruebe el apriete de tornillos, tuercas y acoplamientos hidráulicos.	■	●	●
5	Comprobar nivel aceite hidráulico	●		
6	Cambiar filtros hidráulicos		●	●
7	Cambiar aceite hidráulico		●	●
8	Limpie los ventiladores de refrigeración y las superficies colindantes	■ ¹	●	●
9	Ajuste o sustituya las pastillas de deslizamiento del brazo telescópico	● ²	■ ³	● ⁴
10	Comprobar presión del sistema hidráulico		●	●
11	Ajustar la presión del sistema hidráulico		■	■

¹ Dependiendo de las condiciones de trabajo. Puede requerir una comprobación diaria

² Comprobar las pastillas de deslizamiento 1 a 4 del brazo

³ Ajustar las pastillas de deslizamiento 1 y 2

⁴ Compruebe todas las pastillas de deslizamiento y sustitúyalas si es necesario.

- Operación de Mantenimiento
- cuando sea necesario

Parte B: motor		Diaria	Cada semana	Cada semana	Cada 400 h/año
1	Verifique que el nivel de carga sea correcto para el uso, el almacenamiento o la temperatura ambiente correspondientes	●	●	●	
2	Limpie escrupulosamente las superficies externas de la batería	■	●		
3	Comprobar visualmente la batería		●	●	●
4	Comprobar todos los cables y aisladores			●	●
5	Compruebe y limpie o repare los filtros de aire de la batería		● ¹		● ²

¹ Compruebe frecuentemente los filtros de la batería cuando trabaje en entornos polvorientos. Sustitúyalos si es necesario.

² Sustituya el filtro de admisión de aire cada 400 horas de uso o anualmente, lo que suceda antes.

Mantenimiento de la minicargadora

I. Limpieza de la minicargadora

La limpieza de la cargadora no es solo una cuestión de apariencia externa. Todas las superficies, pintadas o no, estarán en mejores condiciones cuando se limpian regularmente. Una máquina sucia se calentará y puede rendir por debajo de sus prestaciones, ver acortada su vida útil o pararse a causa del sobrecalentamiento.

Preste especial atención a la limpieza de la batería, los motores eléctricos, los inversores, el cargador, el compartimiento de la bomba hidráulica, los enganches rápidos hidráulicos y la tapa del depósito de aceite.

Las superficies externas de la minicargadora se pueden lavar con agua a presión. Nunca utilice agua a presión para limpiar las componentes internos de la minicargadora o la batería, los componentes eléctricos pueden sufrir daños. Lave también los componentes hidráulicos (mangueras, cilindros), componentes eléctricos, pegatinas y radiadores con cuidado, sin utilizar equipos de agua a presión.

La minicargadora incorpora una compuerta de mantenimiento para ayudar con la limpieza del chasis posterior. Vuelva a instalar la compuerta después de la limpieza para proteger los componentes internos de la minicargadora.

Limpie el interior de la cabina con un detergente suave apropiado y los productos de limpieza suministrados.

Después del lavado, engrase todos los puntos a engrase.

AVISO

La minicargadora está equipada con un radiador de aceite hidráulico ubicado en el lado derecho, junto a los mandos de la minicargadora. Asegúrese de limpiar la celda del enfriador de aceite con aire comprimido cada vez que haga mantenimiento de la minicargadora y con más frecuencia si la minicargadora se utiliza en entornos polvorientos.

AVISO



Nunca pulverice agua a presión sobre el compartimiento de la batería o del motor eléctrico. Los conectores y aisladores eléctricos y de la batería pueden sufrir daños. Utilice agua fría o templada para el resto de componentes de la minicargadora, nunca agua caliente (por encima de 70 °C).

2. Engrase de la minicargadora

El engrase de los puntos pivotantes es muy importante para evitar el desgaste. La mayoría de los puntos de engrase están en el chasis. La siguiente tabla e imágenes indican la ubicación de los engrasadores.

El intervalo de engrase idóneo depende en gran medida de las condiciones de trabajo. La necesidad de engrase debe comprobarse al menos cada 10 horas de uso. Añada grasa si las juntas se ensucian. Asegúrese de que las juntas estén debidamente engrasadas. La falta de engrase acelerará el desgaste de las juntas.

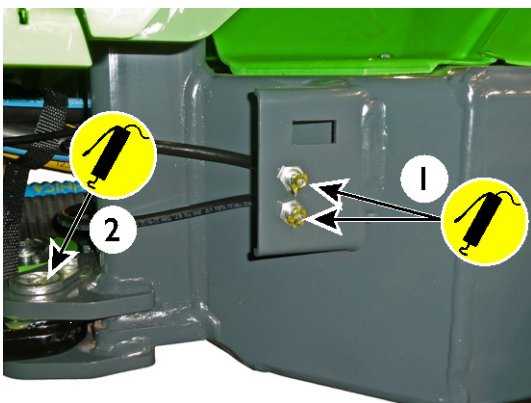
Utilice grasa de uso general específica para maquinaria. Para engrasar los engrasadores necesitará una pistola de engrase. Todos los engrasadores son engrasadores convencionales R1/8". Sustituya los engrasadores dañados.

Limpie el extremo del engrasador antes de engrasar y añada solo una pequeña cantidad de grasa por vez. La grasa nueva hará salir la suciedad de las juntas. Limpie el exceso de grasa con un trapo.

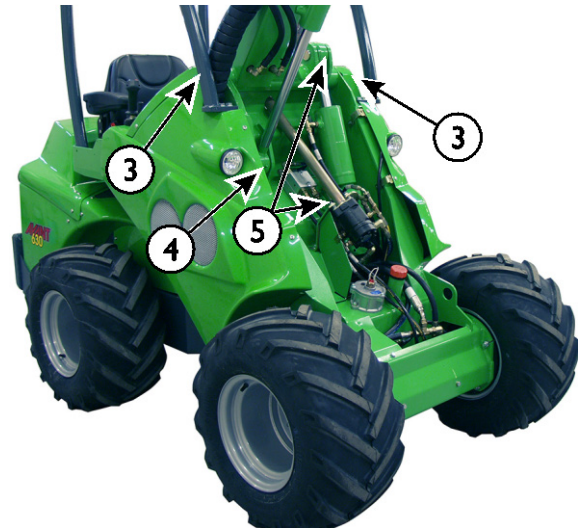
Los puntos de engrase se enumeran en la siguiente tabla.

Referencia		Número de puntos
A	1. Junta de la articulación Lado izquierdo de la minicargadora	2
	2. Cilindro de dirección Ambos extremos del cilindro de dirección, al lado de la junta de la articulación	2
B	3. Pasador pivote del brazo Ambos extremos del pivote del brazo	2
	4. Cilindro de elevación	2
	5. Cilindro de nivelación Si está instalado. Extremo inferior accesible desde la tapa delantera.	2
C	6. Brazo telescópico Engrase con el brazo completamente retraído	2
D	7. Cilindro de inclinación	2
	8. Placa de acoplamiento de implemento Pasador pivote y mecanismo de inclinación	5

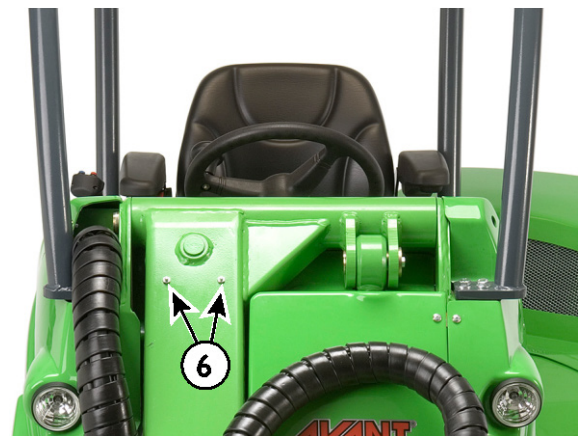
A. Junta de la articulación y cilindro de dirección



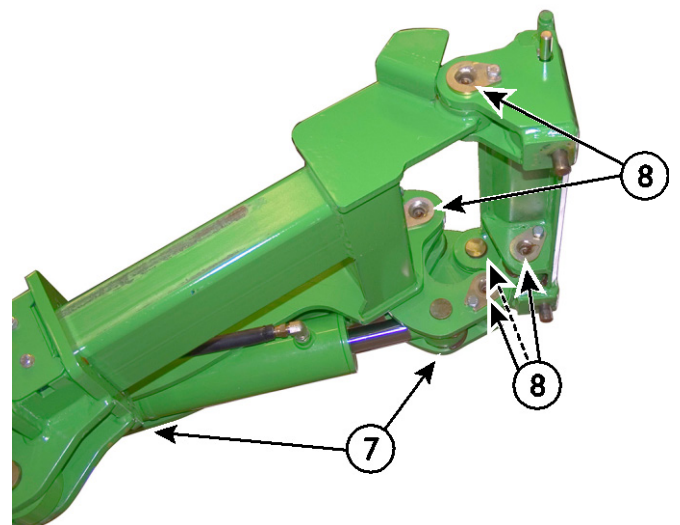
B. Bastidor delantero



C. Brazo telescópico



D. Placa de acoplamiento



3. Comprobación de la presión de los neumáticos

Comprobación de la presión de los neumáticos cuando no están montados implementos pesados ni contrapesos extras. La presión de los neumáticos correcta depende de la carga. Consulte el capítulo de especificaciones técnicas

4. Comprobación y apriete de los tornillos, tuercas y elementos de fijación.

Compruebe el apriete de tornillos, tuercas y elementos de fijación hidráulicos con regularidad. En cualquier caso, no apriete en exceso, los elementos de fijación hidráulicos solo si es necesario.

Las tuercas de las ruedas se tienen que apretar 150 Nm.

Compruebe el apriete de los tornillos de bloqueo del pasador pivote y si están flojos asegúrelos con el sellante para roscas.

AVISO

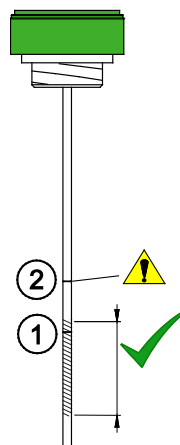
Apriete las tuercas de las ruedas tras las primeras 5 horas de uso. Compruebe el apriete de las tuercas de las ruedas con regularidad.

5. Nivel del aceite hidráulico

El nivel de aceite hidráulico se puede comprobar con la varilla de comprobación de aceite del rellenador. Bloquee el brazo con el soporte de mantenimiento para acceder al orificio de llenado.

El nivel de aceite debe llegar aproximadamente a la marca inferior de la varilla (1) cuando el brazo de la minicargadora está elevado.

Rosque la varilla para realizar la medición. Rellene si es necesario, pero nunca supere la marca límite superior (2). Si lo hace, el aceite podría rebosar al bajar el brazo.



1. Marca objetivo. Rellene hasta esta marca con el sistema hidráulico en **frío**.

El área destacada de la imagen adyacente muestra aproximadamente el nivel aceptable.

2. La segunda marca de la varilla indica el nivel máximo del aceite hidráulico. El aceite puede alcanzar este nivel cuando el sistema hidráulico está **caliente**.

Nunca llene demasiado el depósito de aceite hidráulico. El aceite puede rebosar o generar espuma dentro del depósito.

6. Cambio del aceite hidráulico

Para cambiar el aceite hidráulico, puede utilizar una bomba de aspiración para extraer el aceite por el orificio de llenado, o quitar el tapón de drenaje del lado derecho del bastidor delantero, situado junto a la junta de la articulación. En ambos casos es importante limpiar el tapón de purga magnético. La capacidad del depósito de aceite hidráulico es 36 l.

Tipo de aceite hidráulico

Use siempre el tipo correcto de aceite hidráulico mineral de alta calidad certificado según la norma ISO VG-46. Si la temperatura ambiente es alta puede hacer falta aceite de mayor viscosidad, póngase en contacto con el distribuidor.

A temperaturas de congelación, utilice aceite específico para estas condiciones para favorecer el funcionamiento de la minicargadora y emplear menos energía para calentar el aceite.

AVISO

El uso de líquidos hidráulicos sintéticos o biológicos puede producir un desgaste prematuro o daños en los componentes hidráulicos y no está permitido. El uso de aceite hidráulico incorrecto dejará sin efecto la garantía.

7. Cambio de filtro de aceite hidráulico

La minicargadora está equipada con un filtro de retorno del aceite hidráulico. Se encuentra en la parte superior del depósito hidráulico, junto a la varilla. Saque la tapa y sustituya el cartucho del filtro. Deseche los filtros usados de acuerdo con las recomendaciones de las autoridades locales. Nunca tire los filtros de aceite con la basura doméstica.



Filtros: lista de filtros

Filtros para las minicargadoras Avant de la serie «e»

Filtro de retorno del aceite hidráulico	74093
---	-------

8. Limpie los ventiladores de refrigeración y las superficies colindantes

La minicargadora incorpora un total de tres ventiladores de refrigeración:

- Enfriador de aceite hidráulico
- Ventilador de refrigeración del compartimento del motor eléctrico y de la batería
- Ventilador de refrigeración del cargador

Todos ellos deben mantenerse limpios para garantizar el funcionamiento fiable y una prolongada vida útil de la minicargadora.

Limpie también las superficies externas del cargador, los inversores y los motores eléctricos. Utilice un trapo húmedo para limpiarlos. Nunca realice labores de limpieza durante la recarga para evitar la posible generación de chispas.

Si utiliza la minicargadora en lugares con niveles elevados de polvo, aumente la frecuencia de limpieza de los ventiladores de refrigeración y sus superficies.

AVISO

El enfriamiento adecuado es esencial. Para evitar el sobrecalentamiento, limpie los filtros, el radiador de aletas y las superficies externas de los motores eléctricos, los inversores y el cargador. No rocíe agua contra los haces de cables u otros componentes eléctricos.

9. Ajuste y sustituya las pastillas de deslizamiento del brazo telescópico

El brazo telescópico está equipado con pastillas de deslizamiento recambiables. Las pastillas de deslizamiento son piezas que se desgastan durante el uso de la función telescópica. Todas las pastillas de deslizamiento se pueden cambiar, y las pastillas de nailon del brazo exterior también se pueden ajustar. El ajuste o sustitución de las pastillas de deslizamiento es indispensable para compensar el desgaste y ajustar la holgura entre el brazo telescópico externo e interno.

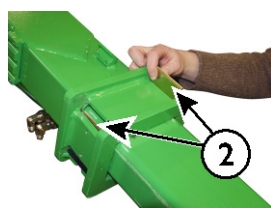
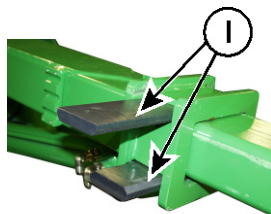
- En el extremo inferior del brazo exterior se encuentran las pastillas de deslizamiento 1 y 2 de nailon, accesibles desde el brazo.
- Además, en el extremo superior del brazo interior se encuentran las pastillas de deslizamiento 3 y 4 de aleación de aluminio y bronce. Para acceder a las pastillas 3 y 4, separe los componentes del brazo.

Pastillas de deslizamiento 1 y 2

Las pastillas de deslizamiento 1 y 2 se pueden ajustar montando placas de ajuste finas entre el brazo y la pastilla de deslizamiento.

Extienda el brazo telescópico casi completamente y apóyelo con cuidado en el suelo. De esta forma, le será más fácil introducir una placa de ajuste debajo de la pastilla de deslizamiento inferior 1.

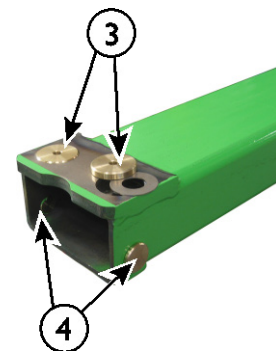
Sin embargo, en caso de desgaste excesivo de las pastillas de deslizamiento, es aconsejable cambiar las dos pastillas 1.



Pastillas de deslizamiento 3 y 4

Las pastillas de deslizamiento 3 y 4 del extremo superior del brazo interior ofrecen una gran durabilidad en condiciones normales de uso. Compruébelas cada 400 horas de trabajo y sustitúyalas como máximo tras 800 horas de uso.

Para comprobar estas pastillas de deslizamiento, saque totalmente el brazo interior del brazo exterior. Si las pastillas se han desgastado tanto que están al nivel del brazo, o no puede eliminar el excesivo juego del brazo ajustando las pastillas de deslizamiento 1 y 2, sustituya todas las pastillas de deslizamiento.



AVISO

Para sustituir las pastillas de deslizamiento 3 y 4, necesitará desmontar parcialmente el brazo. Para realizar estas tareas con seguridad, necesitará un equipo de elevación. Se recomienda realizar estas tareas de mantenimiento en su servicio técnico Avant más cercano.

Números de referencia de las pastillas de deslizamiento

Pastilla de deslizamiento 1	A48339
Placa ajuste larga:	A48014
Pastilla de deslizamiento 2	A412868
Placa de ajuste corta:	A412971
Pastilla de deslizamiento 3	A47922
Espaciador debajo de la pastilla de deslizamiento 3	A47941
Pastilla de deslizamiento 4	A48343

10. Comprobar presión del sistema hidráulico

La presión del brazo y de los hidráulicos auxiliares se mide en el multiconector de los hidráulicos auxiliares. Se recomienda que los trabajos de inspección los lleven a cabo técnicos de mantenimiento cualificados. Como mínimo, necesitará un indicador de presión hidráulica con la escala de medición apropiada y un aparato de medición. Vea la imagen para obtener más información sobre la configuración de la medición.

La válvula de alivio de presión principal de la bomba de los hidráulicos auxiliares se encuentra en un bloque de válvulas situado en el chasis posterior de la minicargadora. Sin embargo, la presión del brazo y de los hidráulicos auxiliares se regula con la válvula de control del brazo. La válvula de alivio de presión principal no requiere ningún ajuste. Si no puede elevar suficientemente la presión del brazo con la válvula de control del brazo, compruebe la bomba y la válvula de alivio principal. Póngase en contacto con el servicio de mantenimiento de Avant.



ADVERTENCIA

Riesgo de inyección de aceite hidráulico: una manipulación inadecuada del sistema hidráulico o con las herramientas inapropiadas puede provocar la expulsión de aceite hidráulico. Se recomienda que las presiones sean comprobadas únicamente por un técnico competente y experimentado. Póngase en contacto con su distribuidor AVANT si necesita ayuda.

AVISO

Nunca ajuste la presión a un nivel superior al recomendado. El sistema de tracción eléctrica está diseñado para funcionar al nivel de presión previsto. El uso de otros ajustes puede dañar el sistema de tracción eléctrica, afectar a la respuesta de los mandos y reducir la vida útil de la batería. La garantía no cubrirá los daños causados por un ajuste de presión erróneo. Nunca retire las juntas a prueba de manipulaciones de las válvulas de alivio de presión.

Medición de presión desde el multiconector

Para medir la presión, use un adaptador de manómetro A422475.

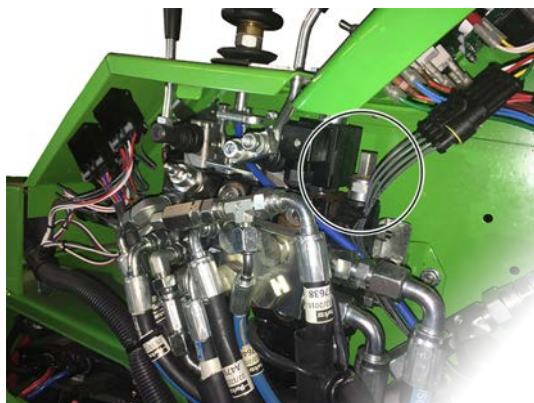


Válvula de control del brazo

El conjunto de válvula de control incorpora una válvula de alivio de presión. Se muestra en la siguiente imagen. Ajuste el brazo y los hidráulicos auxiliares con esta válvula hasta que el manómetro instalado en la toma de hidráulicos auxiliares muestre la presión correcta (18,5 MPa (185 bar)).

1. Afloje y quite la tuerca de bloqueo
2. Gire el tornillo de ajuste situado debajo de ella con una llave Allen.
Ajuste solo con pequeños incrementos de 1/8 de vuelta como máximo.
3. Compruebe la presión después de cada ajuste.
4. Compruebe la presión una vez más después de apretar la tuerca ciega de bloqueo.

Nunca intente ajustar la presión del brazo con la válvula de alivio de presión principal situada en el chasis posterior. Póngase en contacto con el servicio técnico si sospecha que la válvula de alivio de presión principal pueda estar dañada o mal ajustada.



Presión de tracción:

Compruebe la presión de tracción únicamente si percibe una clara disminución de la fuerza de tracción de la minicargadora.

AVISO

Se recomienda delegar la comprobación de la presión de tracción en técnicos de mantenimiento experimentados. Requiere el uso de instrumentos especiales.

Para comprobar la presión del circuito de tracción, necesita instalar un instrumento de medición de presión en el bloque de válvulas de la bomba impulsora. Necesitará un manómetro con un intervalo mínimo de 400 bar.

Si la presión parece claramente errónea, su proveedor de servicio técnico más cercano puede comprobar el funcionamiento de los dos cartuchos de alivio de presión que tienen un ajusten de presión fijo. Compruebe también los motores de tracción hidráulica, la presión de entrada de la bomba impulsora y la presión de liberación del freno cuando investigue algún problema relacionado con el sistema de tracción.

II. Ajustar la presión del sistema hidráulico

Si la comprobación de la presión de los sistemas del brazo y de los hidráulicos auxiliares indica que la presión no es correcta, solo podrá modificarla si el ajuste no está precintado.

El tornillo de ajuste de presión se bloquea con una tuerca, aflójela primero. Ajuste la presión progresivamente con una llave Allen. Ajuste a incrementos de 1/8 de vuelta y vuelva a comprobar la presión. Vea las imágenes de los puntos de ajuste de presión.



Nunca supere los ajustes de presión hidráulica recomendados. Una presión hidráulica excesiva puede hacer que reviente un tubo expulsándose el aceite hidráulico o fallos en los componentes. Un ajuste incorrecto dañará o desgastará las bombas, cilindros y motores hidráulicos. La garantía no cubre daños debidos a una presión hidráulica excesiva.

Presión de tracción:

No lo puede ajustar el usuario. Si las presiones son claramente erróneas, se tienen que sustituir los cartuchos de alivio de presión con ajuste de presión fijo. Póngase en contacto con el servicio técnico para obtener las piezas correctas.

Mantenimiento de la batería

Conector de la batería

Además del interruptor principal automático, desconecte también la batería cuando no vaya a utilizar la minicargadora durante un período prolongado de tiempo o para revisar la máquina. La batería puede desconectarse manualmente de la minicargadora desconectando el cable principal de la batería.

Separe los conectores y desconecte completamente la batería. Desconecte la batería, como mínimo, en los siguientes casos:

- antes de realizar cualquier mantenimiento en el que necesite acceder a los motores eléctricos o a otros componentes eléctricos principales
- antes de realizar el mantenimiento de cualquier componente eléctrico
- antes de desconectar cualquier cable eléctrico
- si hay riesgo de incendio
- cuando vaya a transportar la minicargadora
- si la batería presenta daños visibles
- si prevé detener la minicargadora durante un periodo prolongado de almacenamiento.

I. Verifique que el nivel de carga sea correcto

Asegúrese de que la batería esté suficientemente cargada para el uso, periodo de almacenamiento previsto y temperaturas ambiente correspondientes. Consulte la página 85 para obtener más información sobre almacenamiento en entornos fríos o calientes. Para alargar la vida de la batería, nunca deje que se descargue completamente durante el almacenamiento.

2. Limpieza de la batería

Mantenga las superficies externas de la batería limpias. Desconecte el conector de la batería antes de limpiarla para evitar cortocircuitos y descargas eléctricas.

Limpie la batería únicamente con trapos empapados en agua sin aditivos. Nunca utilice chorros de agua ni hidrolavadoras para limpiar la batería ya que puede provocar la entrada de agua y causar daños.

Después de la limpieza, la superficie de la batería debe secarse con los medios adecuados, esto es, con aire comprimido o trapos de limpieza. Nunca utilice dispositivos de aire caliente con llama abierta o hilos incandescentes.

Evite sumergir los filtros de aire de la batería en agua. Limpie las superficies exteriores de los orificios de ventilación del aire con trapos, y limpie o sustituya los elementos del filtro de aire del modo descrito en este manual.



ADVERTENCIA



Riesgo de daños en la batería y vertido de ácido: nunca utilice agua a presión para limpiar la batería. Los equipos de agua a presión pueden dañar las celdas de la batería y los tapones situados encima de la misma, permitiendo la entrada de agua en la batería. Esto provocará daños en la batería y también vertidos de electrolito (ácido) de la batería. Limpie la batería de la forma descrita en este manual.

3. Inspeccione visualmente la batería y los cables

Batería

Las celdas de la batería están recubiertas por una carcasa exterior que las protege de daños potenciales, pero en caso de accidente grave, las celdas del interior de la batería se pueden deformar. Cerciórese de que no haya signos de abolladuras, ralladuras profundas, grietas ni corrosión en las superficies exteriores de la batería. Deje de utilizar la batería si observa signos de daños mecánicos.

No deje la batería dañada mecánicamente sin vigilancia ya que puede volver a incendiarse en cualquier momento. Si la batería presenta algún tipo de daño mecánico, póngase en contacto con un distribuidor o servicio técnico de Avant. Consulte las páginas 22 y 22 para obtener más información sobre el riesgo potencial de incendio.

Cables y aisladores

Compruebe visualmente si la batería, todos los cables y los aisladores presentan signos de suciedad o daño mecánico. Asegúrese de que todos los cables estén instalados y sujetos de forma que no rocen con ninguna otra parte durante el uso de la minicargadora. Si observa señales de desgaste en un cable o en su aislamiento, realice las reparaciones necesarias antes de seguir utilizando la minicargadora para limitar los daños.

4. Sustitución de los filtros de aire de la batería

La batería utiliza refrigeración por aire forzado para controlar la temperatura interna. Tanto la admisión como la salida de aire incorporan filtros de aire. Estos filtros de aire deben estar en buen estado para garantizar el funcionamiento de la batería. Si el flujo de aire se reduce porque el filtro está sucio, el nivel de potencia de salida de la batería descenderá automáticamente, impidiendo así el uso del equipo a plena potencia.

El intervalo de sustitución de los filtros depende de las condiciones de uso. Si utiliza la minicargadora frecuentemente en condiciones polvorientas, compruebe a menudo los filtros de admisión (situados en la parte trasera de la minicargadora). Limpie el polvo visible del exterior del alojamiento del filtro. Sustituya los filtros si están sucios o dañados.

El filtro de aire de salida se encuentra delante de la batería. En condiciones normales de uso, no es necesario sustituir este filtro, pero si el rendimiento de la batería no mejora tras la sustitución del filtro de aire de admisión, sustituya también el filtro de aire de salida.

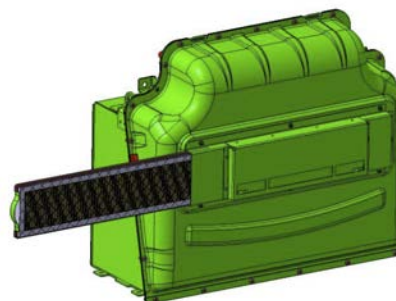
Sustitución de los filtros de aire de la batería de la minicargadora e6

Para poder acceder completamente a los filtros para retirarlos y sustituirlos, quite el panel de la tapa lateral trasera de la minicargadora.

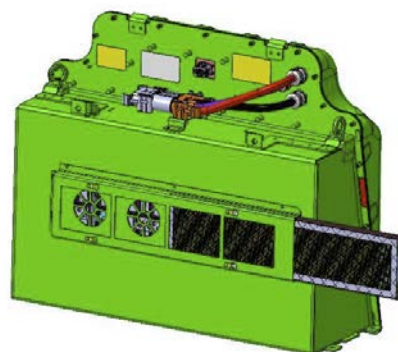
El elemento filtrante incorpora en su extremo una correa. Extraiga el filtro tirando con cuidado de la correa y deslice el elemento filtrante hacia un lado.

El filtro nuevo se monta en la batería presionándolo hacia adentro. Observe que la rejilla metálica protectora del filtro mire hacia afuera y que el filtro esté completamente insertado.

Filtro de aire de admisión de la batería, situado en la parte trasera de la batería

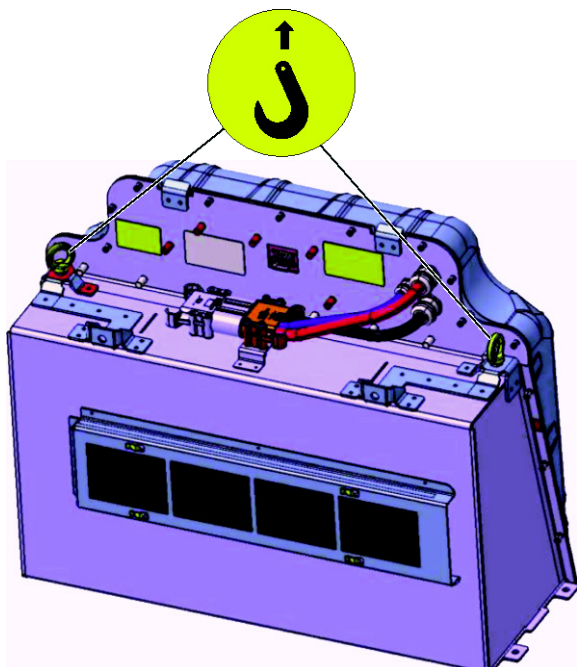


Filtro de aire de salida de la batería



Sustitución de la batería

Para extraer la batería de la minicargadora, utilice un equipo de elevación capaz de levantar íntegramente la batería. Nunca desmonte las celdas individuales de una batería instalada. La batería debe sustituirse en su totalidad. La sustitución de celdas individuales sin un análisis completo del estado de todas las celdas de la batería puede provocar que las celdas recién sustituidas se deterioren rápidamente.



Manipulación y reciclaje de las baterías usadas

Procese las baterías usadas como residuos peligrosos y elimínelas de forma oportuna. Las baterías de ion de litio usadas deben reciclarse de acuerdo con la legislación específica del país. Para su reciclaje, devuelva la batería usada a su distribuidor o servicio técnico de Avant. Para más información sobre los distribuidores y centros autorizados de Avant, visite www.avanttecho.com.

Fusibles y sistema eléctricos

La minicargadora e6 está equipada con 2 sistemas eléctricos:

1. Sistema de alta corriente y alta tensión para los motores eléctricos

Este sistema está controlado por dos inversores que convierten el voltaje de la batería en electricidad de alta tensión y alta corriente para alimentar los motores eléctricos que accionan las bombas hidráulicas. Consulte la información sobre los fusibles de este sistema en la siguiente página.

2. Sistema eléctrico ordinario de 12 V para todos los instrumentos y mandos

- Dos cajas de fusibles en la parte delantera de la minicargadora
- Caja de fusibles principal tras el convertidor de 48 VCC a 12 VCC en la lado derecho de la minicargadora:

Fusible de 10 A antes del convertidor CC-CC

Fusible de 7,5 A para el circuito de la llave de contacto

En caso de fallo eléctrico, compruebe siempre las dos cajas de fusibles del sistema de 12 V en primer lugar. Si un fusible se funde varias veces, trate de averiguar la causa. Los cables eléctricos pueden estar dañados. Póngase en contacto con el servicio técnico.

ADVERTENCIA



Riesgo de descarga eléctrica de alta corriente, incendio y explosión de la batería: nunca repara ni modifique el sistema eléctrico de 48 V. Si un fusible de los motores eléctricos y sus sistemas de control se funde, indica que hay una avería más grave en el sistema eléctrico. Póngase en contacto con el servicio técnico. El contacto con los componentes de alta corriente del sistema eléctrico puede provocar una descarga eléctrica potencialmente letal, independientemente de que la tensión sea relativamente baja. Póngase en contacto con un servicio técnico autorizado si tiene algún problema con el sistema de tracción eléctrica.

Caja de fusibles principal del sistema de 12 voltios

Hay dos cajas de fusibles situadas fuera de la cabina, en el lado derecho del brazo de la minicargadora.

Levante si es posible el brazo primero para facilitar el acceso a los fusibles.

Recuerde colocar el soporte de mantenimiento.

Si el brazo no se puede levantar, puede comprobar los fusibles retirando la cubierta lateral derecha.

Caja de fusibles de 12 V 1

1	25A		Fusible del ventilador del radiador de aceite hidráulico
2	10A		Salpicadero, instrumentos Claxon de señales
3	30A		Luces de trabajo estándar Toma de corriente de 12 V
4	20A		Flotación del brazo
5	25A		Lavaparabrisas y escobillas Ventilador de refrigeración del sistema eléctrico y la batería
6	25A		Interruptores eléctricos del joystick Calentador de asiento

Caja de fusibles de 12 V 2

1	25A		Girofaro de advertencia Corriente continua de 12 V de pack de botones de control de implementos
2	25A		Kit de luces de carreta
3	20A		<i>no utilizado</i>
4	10A		Freno de estacionamiento (liberar) Modo de conducción/selector de gama de velocidades de avance
5	30A		Interruptores del pack de botones de control de implementos
6	15A		Kit extra de luces de trabajo Interruptor de selección de caudal hidráulico para acoplamiento delanteros y traseros adicionales

Fusible del ventilador del radiador de aceite hidráulico

El testigo luminoso rojo del salpicadero indica que el fusible del ventilador del enfriador del aceite hidráulico se ha fundido. Si el testigo luminoso se enciende, compruebe el fusible de 25 A del ventilador del radiador de aceite. Compruebe que el ventilador del radiador está limpio, puede girar sin impedimentos y no está bloqueado. Póngase en contacto con el servicio técnico de Avant si es necesario.

Fusibles principales

Los principales fusibles del sistema de tracción eléctrica se encuentran en un circuito impreso en la parte trasera derecha de la minicargadora. Si la minicargadora no responde al interruptor de encendido, incluso con la batería cargada, compruebe los fusibles visibles en este circuito impreso:

- 3 fusibles de 58 V/7,5 A
- 1 fusible de 58 V/15 A

El cable de alimentación de alta corriente que alimenta los inversores está protegido por un fusible de 500 A. Los inversores cuentan con un fusible de 250 A en uno de los inversores y uno de 450 V en el otro. Si un fusible de los motores eléctricos y sus sistemas de control se funde, normalmente indica que hay una avería más grave en el sistema eléctrico. Póngase en contacto con el servicio técnico. El contacto con los componentes de alta corriente del sistema eléctrico puede provocar una descarga eléctrica potencialmente letal, independientemente de que la tensión sea relativamente baja. Póngase en contacto con un servicio técnico autorizado si tiene algún problema con el sistema de tracción eléctrica.

Interruptores generales automáticos

La minicargadora está equipada con dos interruptores generales independientes, ambos automáticos. Uno dentro del sistema de gestión de la batería, y el otro integrado en el circuito impreso con los fusibles. Si tiene algún problema con estos sistemas eléctricos, acuda con la minicargadora a un centro autorizado. Para evitar cualquier riesgo de incendio y descarga eléctrica, no intente nunca abrir el conjunto de la batería.

Códigos de diagnóstico de averías

La minicargadora se controla a través del sistema bus CAN. Las unidades de control de los motores eléctricos supervisan los sistemas de tracción eléctrica durante el arranque y el uso de la minicargadora.

Si una unidad de control ha detectado una avería que requiere la atención del usuario, la pantalla multifunción mostrará un código de avería. Para obtener más información sobre los mensajes de error, utilice los botones de la pantalla multifunción para acceder a una página con la información de los códigos de avería presentes.

Si se detecta una avería grave, el sistema eléctrico de la minicargadora puede entrar en modo de avería, reduciendo la salida de potencia para proteger la batería y los sistemas eléctricos. Si es necesario, la minicargadora se puede conducir hasta un lugar seguro pero no se debe cargar o usar más que lo imprescindible. Solicite a un servicio técnico autorizado que compruebe y repare la minicargadora antes de seguir utilizándola.

Códigos de averías en diagnóstico

Los códigos de avería pueden ayudar a diagnosticar un problema al comunicárselo al servicio de mantenimiento autorizado. Si aparece un mensaje de código de avería en la pantalla multifunción, utilice los botones de la pantalla para acceder a una página con los códigos de avería y la descripción más posible de la avería. Póngase en contacto con el servicio técnico para obtener una interpretación detallada de los códigos de avería y restablecer la MIL.

Los códigos empiezan por la letra F, seguida de seis números, como por ejemplo, F_ _ _ _ _ . El primer número indica la gravedad del tipo de error:

- F1_ _ _ _ _ es un código de información que alerta en caso de nivel bajo de la batería y otros fallos de poca gravedad.
- F2_ _ _ _ _ y F3_ _ _ _ _ advierte sobre fallos funcionales, como por ejemplo, errores de sensor o si se utiliza una secuencia de controles errónea. Con volver a arrancar la minicargadora, el problema puede solucionarse.
- F4_ _ _ _ _ y F5_ _ _ _ _ indican una avería grave que debe repararse antes de continuar utilizando la minicargadora. También es posible que estos códigos de avería desaparezcan al parar y volver a arrancar la minicargadora.

Restablecimiento de los códigos

Muchos de los códigos de avería indicados se pueden borrar parando y volviendo a arrancar la minicargadora. Pare la minicargadora de forma segura y coloque la llave de contacto en la posición OFF durante unos segundos; a continuación, vuelva a arrancar la minicargadora. Algunas veces, los códigos de avería también se pueden borrar manteniendo pulsado el botón de la pantalla multifunción utilizado para acceder a la página con la información de la avería. Mantenga pulsado el botón de la pantalla multifunción para intentar borrar manualmente los códigos de avería.

Si no consigue borrar los códigos y los mensajes parando y arrancando la minicargadora, ni restableciendo manualmente la pantalla multifunción, o si los códigos vuelven a aparecer constantemente, póngase en contacto con el servicio técnico de Avant.

Luces

1. Faros delanteros Unidad LED
2. Luces de trabajo Unidad LED
3. Faros delanteros de H7
carretera:

Estructuras de metal de la minicargadora



Póngase en contacto con el servicio de mantenimiento de Avant si la estructura de acero de la minicargadora sufre daños. Una reparación incorrecta o materiales y procedimientos inapropiados para la reparación pueden producir averías peligrosas o mayores daños en la minicargadora.



Si el chasis de seguridad ROPS o el techo FOPS de la máquina resultaran dañadas, ésta se tiene que entregar al servicio de mantenimiento de Avant para que se revise. No está permitido reparar el ROPS o el FOPS.

Resolución de problemas

La siguiente tabla enumera las posibles causas de los problemas más comunes y las soluciones sugeridas. Si experimenta algún problema con el uso de la minicargadora, compruebe primero las listas de resolución de problemas y si no consigue resolverlos, póngase en contacto con su servicio técnico o distribuidor de Avant más cercano.

Problema	Posible causa	Solución
Los pedales de tracción no responden	Se ha seleccionado un modo de funcionamiento que impide el uso de los pedales de tracción	Utilice el interruptor del modo de funcionamiento para elegir un modo que permita utilizar los pedales de tracción. Consulte la página 64.
Los motores eléctricos no arrancarán al girar el interruptor de encendido	El operario no está sentado en el asiento del operario	El operario debe estar sentado en su asiento para poder utilizar los mandos de la minicargadora. También puede seleccionar otro modo de funcionamiento para utilizar determinados implementos desde otra posición de control (consulte la página 64).
	Fusible de interruptor de encendido fundido	El interruptor de encendido también controla el interruptor eléctrico principal de la minicargadora. Hay dos fusibles para el interruptor de encendido. Compruebe todos los fusibles (consulte la página 64).
El implemento hidráulico no funciona al mover la palanca de control de los hidráulicos auxiliares.	Los tubos del implemento no están bien conectados o el conector no está completamente asegurado.	Asegúrese de que el multiconector está bien conectado.
	Uniones rápidas dañadas (restringirán o cortarán el aceite)	Cambien los acoplamientos rápidos del multiconector.
	El operario no está sentado en el asiento del operario	El operario debe estar sentado en su asiento para activar los hidráulicos auxiliares. También puede seleccionar otro modo de funcionamiento para utilizar determinados implementos desde otra posición de control (consulte la página 64).
	Fallo en el implemento	Pruebe con otro implemento si es posible.
Las mangueras del implemento no conectan en los acoplamientos rápidos traseros de la minicargadora	Hay contrapresión en el conducto de los hidráulicos auxiliares	Libere la presión moviendo la palanca de control de los hidráulicos auxiliares adicionales en ambas direcciones.
Sobrecalentamiento de aceite hidráulico	Válvula de control solo parcialmente abierta	Ajuste la placa de bloqueo de la palanca de control de los hidráulicos auxiliares, 64.
	Enfriador de aceite hidráulico sucio, bloqueado o averiado	Limpie el enfriador de aceite hidráulico, compruebe el ventilador. Compruebe el fusible del ventilador, el interruptor de temperatura y el relé.
	Sobrecarga del sistema hidráulico	Espere a que la minicargadora se enfríe dejándola a ralentí hasta que el enfriador de aceite hidráulico se detenga. Evite usar un implemento con una carga extrema permanentemente. Compruebe el correcto funcionamiento del implemento y que no haya quedado ningún limitador de caudal medio abierto en el circuito hidráulico.
	Nivel de aceite hidráulico bajo.	Asegúrese de que el nivel de aceite hidráulico sea el adecuado de acuerdo con lo indicado en la página 64.

Problema	Posible causa	Solución
Los motores eléctricos no funcionarán	La batería está descargada o dañada	Cargue la batería o arranque con una batería distinta. Compruebe el estado de la batería y sustitúyala si es necesario
	Control de presencia del operario activada	El operario debe estar sentado en su asiento para activar los hidráulicos auxiliares. También puede seleccionar otro modo de funcionamiento para utilizar determinados implementos desde otra posición de control (consulte la página 64).
	La palanca de control de los hidráulicos auxiliares se encuentra en posición de bloqueo.	Suelte la palanca y déjela en posición neutra.
	Fusible quemado	Compruebe todos los fusibles
	Temperatura baja	La capacidad de producción de corriente de la batería se reduce en condiciones de frío extremo. Además, el aceite hidráulico espesa con el frío (aumenta la viscosidad). Unido al bajo nivel de carga, es posible que los motores hidráulicos no puedan empezar a funcionar. Sitúe la minicargadora en un lugar cálido para que se caliente y cargue la batería. Utilice aceite hidráulico de alta calidad.
La máquina avanza de forma errática y el brazo no se mueve en absoluto a pesar de que los motores eléctricos están en marcha	Nivel de aceite hidráulico bajo.	Compruebe el nivel y estado del aceite hidráulico.
El avance y el movimiento del brazo son erráticos a pesar de que los motores funcionan sin problemas	Aire en los componentes hidráulicos	Mueva los cilindros del brazo y de control y manténgalos en las posiciones extremas para quitar el aire del sistema. Compruebe el nivel y estado del aceite hidráulico.
Fuga de aceite hidráulico en el tapón de llenado del aceite hidráulico o espumas de aceite hidráulico	Una fuga en el conducto de succión hidráulica que conecta el depósito con las bombas hidráulicas permite la succión de aire.	Sustituya los tubos de succión.

Registro de mantenimiento

1. Cliente _____

2. Modelo de minicargadora _____

Número de serie _____

3. Fecha de entrega _____

Fecha de revisión dd / mm / aaaa	Maniobra horas	Comentarios	Revisado por: Sello/ firma
___/___/____	___/ 50 h		
___/___/____	___/ 450 h		
___/___/____	___/ 850 h		
___/___/____	___/ 1250 h		
___/___/____	___/ 1650 h		
___/___/____	___/ 2050 h		
___/___/____	___/ 2450 h		
___/___/____	___/ 2850 h		
___/___/____	___/ 3250 h		
___/___/____	___/ 3650 h		
___/___/____	___/ 4050 h		

Notas

Notas

Index

A

- Acceso al compartimiento del motor eléctrico • 110
- Acoplamiento a tráiler • 61
- Acoplamiento de tubos hidráulicos del implemento • 86
- Acoplamiento hidráulico del implemento • 46, 84
- Adaptadores de acoplamiento • 89
- Ajustar la presión del sistema hidráulico • 123
- Ajuste y sustituya las pastillas de deslizamiento del brazo telescópico • 121
- Ajustes del asiento • 55
- Alivio de la presión residual del sistema hidráulico • 11, 66, 88
- Almacenamiento • 96
- Almacenamiento de la minicargadora eléctrica • 8, 73, 97, 98, 100, 101, 106, 124
- Almacenamiento, transporte, puntos de amarre y elevación • 92
- Altura y anchura • 33
- Antes de arrancar • 64
- Arranque de la minicargadora • 64
- Asegúrese de disponer de todos los manuales pertinentes. • 5, 113
- Asiento - Cinturón de seguridad y ajustes del asiento • 55
- Asiento con suspensión • 55
- Avisador acústico de marcha atrás (opcional) • 62

B

- Batería y carga • 98
- Botón de parada de emergencia • 46, 65

C

- CABINA L (extra opcional) • 58
- Cadenas para nieve • 38
- Cálculo de la capacidad de elevación real • 79

- Calentador de asiento • 48, 56
- Cambio de filtro de aceite hidráulico • 120
- Cambio del aceite hidráulico • 120
- Capacidad de elevación • 14, 39, 41, 43, 50
- Capacidad de maniobra nominal • 45
- Carga de la batería • 102
- Carga de vuelco y diagrama de cargas • 43
- Carga de vuelco y gráfica de cargas • 41
- Cargador • 102
- Caudal de aceite de los hidráulicos auxiliares • 34, 35, 51, 82, 87

Ch

- Chasis de seguridad (ROPS) y techo de seguridad (FOPS) • 18

C

- Códigos de diagnóstico de averías • 128
- Comprobación de la presión de los neumáticos • 118
- Comprobación y apriete de los tornillos, tuercas y elementos de fijación. • 118
- Comprobar presión del sistema hidráulico • 122
- Conector de la batería • 20, 124
- Consejos para prolongar la vida útil de la batería • 74, 100
- Contrapesos • 60
- Control de dirección de la minicargadora • 75
- Control de tracción • 68
- Cualificación del operario • 9
- Cualificación eléctrica • 9

D

- Deje el cargador enchufado • 106
- Deje que la minicargadora se caliente bien • 72
- Desconector de batería • 67
- Descripción de la minicargadora • 25
- Dimensiones • 33

E

- Elevación de la minicargadora • 95
- En caso de incendio • 24, 125
- En caso de que la máquina vuelque • 75
- Engrase de la minicargadora • 113, 117
- Equipo de seguridad y protección para personas • 17
- Especificaciones generales • 34
- Especificaciones técnicas • 33
- Estructura de protección contra la caída de objetos (FOPS) • 18
- Estructuras de metal de la minicargadora • 129

F

- Filtros
 - lista de filtros • 120
- Flotación del brazo • 48, 59
- Fusibles y sistema eléctrico • 127

G

- Garantía Avant • 10
- Girofaro de advertencia (opcional) • 46, 57
- Guarde este manual en la minicargadora • 9

I

- Inspeccione visualmente la batería y los cables • 124
- Inspecciones diarias • 64, 113
- Instalación del soporte de mantenimiento y seguro del chasis • 112
- Instrucciones de maniobra • 63
- Instrucciones de seguridad • 108
- Instrucciones de seguridad generales • 11
- Interruptor de modo de funcionamiento • 46, 64, 65, 66, 70, 74, 87, 131
- Interruptor del freno de estacionamiento • 47, 53
- Interruptor general • 67
- Introducción • 4

J

Joystick

6 funciones (equipamiento extra opcional) • 50

K

Kit extra de luces de trabajo (opción) • 57

L

La seguridad es lo primero • 11

Lavaparabrisas y escobillas • 47, 58

Limpie los ventiladores de refrigeración y las superficies colindantes • 120

Limpieza de la batería • 124

Limpieza de la minicargadora • 117

LI

Llave de contacto • 46, 48, 64

L

Lona de transporte • 94

Luces • 57, 129

Luces de trabajo • 57

M

Mando del brazo de la minicargadora, tomas hidráulicas auxiliares y otras funciones • 49

Mandos y opciones de la minicargadora • 46

Manipulación de cargas pesadas • 14, 77

Manipulación de materiales • 39, 50, 77

Manipule la batería con cuidado. • 21

Mantenimiento de la batería • 124

Mantenimiento de la minicargadora • 22, 117

Modificaciones • 19

Modos de tracción • 69

N

Neumáticos • 37

Neumáticos lastrados • 14, 38, 78

Nivel del aceite hidráulico • 119

Nivelación automática del brazo • 59

Notas • 135, 136

O

Opciones • 59

Opciones de puntos de amarre • 93

Operaciones durante la carga • 106

OptiDrive™ • 70

P

Pack de botones de control de implementos (equipamiento adicional opcional) • 51

Palanca de aceleración para el control de la rpm de la bomba • 46, 51, 74

Palanca de control de chasis y cazo • 46, 49

Palanca de control de los implementos hidráulicos (implementos manejados hidráulicamente) • 49, 65, 87

Palanca de control del brazo telescópico • 46, 50

Pantalla multifunción • 35, 46, 52

Para arrancar la minicargadora: • 65

Para mantener la batería en buen estado • 101

Parada de la minicargadora (Procedimiento de parada segura) • 66, 78

Partes principales de la cargadora • 26

Pedales de tracción • 46, 68

Pegatinas de la batería • 31

Preparación para la carga • 102

Prevención de incendios • 22

Procedimiento de parada segura • 66

Proceso de carga • 105

Prólogo • 4

Puntos de amarre • 92

R

Recarga principios generales • 98

Registro de mantenimiento • 133

Remolque (recuperación de la máquina) • 96

Remolque trasero • 61

Requisitos de los implementos • 81

Resolución de problemas • 66, 131

Revisión y mantenimiento • 12, 108

S

Salpicadero • 48

Salpicadero de la e6 • 46, 48, 57

Seguridad en cabina • 58

Señales y pegatinas • 28

Separadores de ruedas • 37, 38

Si desea una fuerza de arrastre grande: • 69

Siga el procedimiento de carga correcto • 22

Sistema de batería en entornos fríos • 73

Sistema eléctrico y batería • 34

Sistemas eléctricos de la minicargadora e6 • 20

Sistemas eléctricos de la minicargadora y la batería - Seguridad • 20, 102

Sustitución de la batería • 126

Sustitución de los filtros de aire de la batería • 125

Sustitución de los filtros de aire de la batería de la minicargadora e6 • 125

T

Tabla de mantenimiento • 115

Temperaturas previstas de la minicargadora e6 • 8, 98

Testigos luminosos • 48

Tiempos de carga • 106

Tipo de aceite hidráulico • 120

Tipo de enchufe del cargador • 34, 102, 106

Tipos de cargador • 102

Toma adicional de hidráulicos auxiliares • 88

Toma de hidráulicos auxiliares adicional • 46, 62, 88

Toma eléctrica de 12 V • 46,
54

Trabajos cerca de las líneas
eléctricas • 19

Trabajos con implementos • 81

U

Unión de los acoplamientos •
83

Uso de los hidráulicos
auxiliares • 87

Uso previsto • 6

Uso sobre superficies
irregulares, pendientes y
cerca de excavaciones • 16

Utilizando un cargador externo
• 103

V

Velocidad de avance y fuerza
de arrastre • 36

Verifique que el nivel de carga
sea correcto • 124

Vida útil de la batería • 100

X

X-lock (bloqueo cruzado) y
válvula antideslizamiento •
48, 71

Z

Zonas peligrosas alrededor de
la minicargadora • 16

EC DECLARATION OF CONFORMITY	DÉCLARATION DE CONFORMITÉ CE	DECLARACION DE CONFORMIDAD CE PARA MAQUINARIA
Manufacturer: Avant Tecno Oy Ylötie 1 33470 Ylöjärvi, Finland	Fabricant : Avant Tecno Oy Ylötie 1 33470 Ylöjärvi, Finlande	Fabricante: Avant Tecno Oy Ylötie 1 33470 Ylöjärvi, Finlandia
Technical Construction File Location: Same as Manufacturer	Emplacement du fichier technique de fabrication : Le même que celui du fabricant	Ubicación del archivo técnico de fabricación La misma que la del fabricante
We hereby declare that the machine listed below conforms to EC Directives: 2006/42/EC (Machinery), 2014/30/EC (EMC) and 2000/14/EC (Noise Emission).	Nous déclarons par la présente que la machine mentionnée ci-après est conforme aux directives CE: 2006/42/CE (machines), 2014/30/CE (CEM) et 2000/14/CE (émission de bruit)	Declaramos que la máquina indicada a continuación cumple las directivas CE: 2006/42/CE (maquinaria), 2014/30/CE (CEM) y 2000/14/CE (generación de ruidos).
Category: EARTH-MOVING MACHINERY / LOADERS / COMPACT LOADERS	Catégorie : ENGINES DE TERRASSEMENT/ CHARGEURS/ CHARGEURS COMPACTS	Categoría: MAQUINARIA DE MOVIMIENTO DE TIERRA / MINICARGADORAS / MINICARGADORAS COMPACTAS
<i>Original language</i>	<i>Original language</i>	<i>Translation of the original language</i> <i>Traducción del idioma original</i>

Model / Modèle / Modelo:

AVANT e6

 Serial Number / Numéro de série / Número de serie:

 Year of manufacture / Année de fabrication / Año de fabricación: **2018-**

Directive Directive Directiva	Conformity Assessment Procedure Procédure d'évaluation de conformité Procedimiento de evaluación de conformidad	Notified body Organisme notifié Organismo notificado
2006/42/EC	Self-certification	----
2006/42/CE	Autocertification	
2006/42/EC	Autocertificación	
2014/30/EC	Self-certification	
2014/30/CE	Autocertification	
2014/30/EC	Autocertificación	
2000/14/EC	Self-certification	
2000/14/CE	Autocertification	
2000/14/EC	Autocertificación	

	e5
Sound Power Level (guaranteed) / Niveau de puissance acoustique (garanti) / Nivel de potencia acústica (garantizado)	94 dB(A)
Sound Power Level (measured) / Niveau de puissance acoustique (mesuré) / Nivel de potencia acústica (medido)	92 dB(A)



_____ Ylöjärvi, Finland

 Risto Käkelä,
 Managing Director / Directeur général / Director general



AVANT[®]

Avant Tecno Oy

Ylötie 1

FIN-33470 YLÖJÄRVI, FINLAND

Tel. +358 3 347 8800

e-mail: sales@avanttecno.com

AVANT mantiene una política de innovación continua y se guarda el derecho de modificar las especificaciones sin previo aviso. © 2018 Avant Tecno Oy. Todos los derechos reservados.

www.avanttecno.com